

Система измерения массового расхода по принципу Кориолиса *PROline promass 80/83 H, I*

Однотрубная конструкция: легко очищается, химически стойкие материалы, минимальное сопротивление потоку



Особенности и преимущества

- Сбалансированная однотрубная система
- Высокая невосприимчивость к вибрации
- Номинальные диаметры Ду 8...50
- Легкость установки
- Компактная конструкция, требует минимум пространства
- Измерение не зависит от свойств среды
- Гигиеническое исполнение согласно последним требованиям: соответствие 3А и EHEDG (Promass I)
- Гарантированное качество продукции, подходит для очистки CIP/SIP
- Прочный полевой корпус (алюминий или нерж. сталь), степень защиты IP 67
- IP 67 раздельное исполнение полевого корпуса
- Promass 83 с сенсорным управлением: управление без вскрытия корпуса
- Дополнительные программные модули:
 - для дозирования
 - для измерения концентрации
 - для углубленной диагностики
- Меню быстрой настройки для полевой настройки и пуска
- Многофункциональность: одновременное измерение расхода (массового, объемного), плотности и температуры.

- Интерфейсы для интеграции в системы управления: :
 - HART стандартно
 - Promass 80: PROFIBUS-PA
 - Promass 83: PROFIBUS-DP/-PA, FOUNDATION Fieldbus
- Применение в системах АСУ ТП и ПА3 с требованиями функциональной безопасности согласно SIL 2
- взрывозащита Ex: ATEX, FM, CSA
- высокая точность (жидкости):
 - Promass 80: $\pm 0.20\%$
 - Promass 83: $\pm 0.15\%$

Применение

Подходит для применений, требующих минимального воздействия на среду, низкий перепад давления или химически стойкие материалы.

Примеры применений:

- Йогурт с кусочками фруктов
- Сироп/molasses
- Шоколад с орехами
- Плазма крови (стерильная)
- Косметические препараты
- Сжиженные газы
- Моющие средства и растворители
- Красители
- Коррозивные кислоты

Endress + Hauser

The Power of Know How



Принцип действия и конструкция

Принцип действия

Принцип измерения основывается на контролируемом возбуждении сил Кориолиса. Такие силы всегда присутствуют, когда одновременно имеют место поступательное (линейное) и вращательное (угловое) движение.

$$\vec{F}_C = 2 \cdot \Delta m (\vec{v} \cdot \vec{\omega})$$

\vec{F}_C = сила Кориолиса

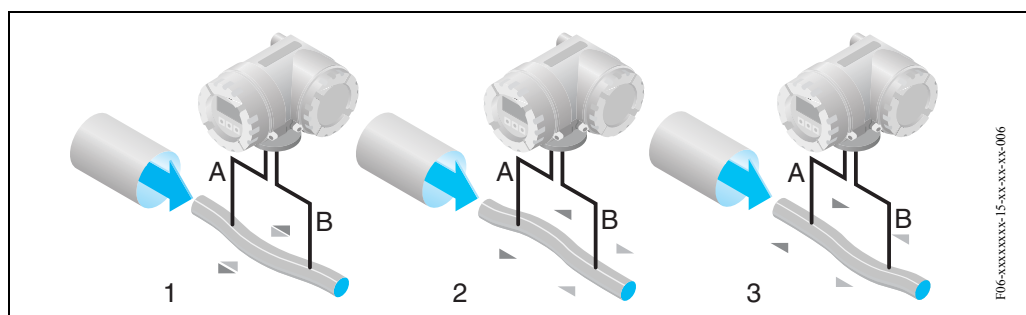
Δm = движущаяся масса

$\vec{\omega}$ = угловая скорость

\vec{v} = линейная скорость во вращающейся или колеблющейся системе

Амплитуда силы Кориолиса зависит от движущейся массы Δm , ее скорости в системе, следовательно и от массового расхода. В Promass вместо постоянной угловой скорости, используется колебание измерительной трубы с протекающей по ней средой. Трубы колеблются в противофазе. Силы Кориолиса, возникающие в измерительных трубах, вызывают сдвиг колебаний (см. рис.):

- При отсутствии расхода, т.е. при неподвижной среде, обе трубы колеблются в фазе (1).
- При ненулевом расходе колебание трубы замедляется на входе (2) и ускоряется на выходе (3).



При увеличении массового расхода, разность фаз также увеличивается (A-B). Колебания измерительных труб контролируются электродинамическими сенсорами на входе и выходе.

В Promass I, баланс системы, необходимый для точного измерения, достигается за счет возбуждения эксцентриковых колебаний таким образом, концы трубки колеблются в противофазе. Эта патентованная система TMB™- (Торсионная система балансировки Torsion Mode Balanced System) обеспечивает точное измерение даже при изменяющихся условиях процесса и окружающей среды.

В Promass H, баланс системы, необходимый для точного измерения, достигается за счет параллельного измерительной трубе балансировочного груза, колеблющегося в противофазе. Балансировочный груз, колеблющийся в противофазе с измерительной трубой создает сбалансированную систему. Эта запатентованная ИТВ™-система (Внутренняя балансировка трубы Intrinsic Tube Balance) обеспечивает стабильное измерение в различных процессах и условиях.

Следовательно, Promass H и Promass I также просты в установке как и проверенная двухтрубная система. Не требуется специальных опор или креплений перед или после сенсора.

Принцип измерения действует независимо от температуры, давления, вязкости, проводимости и профиля потока.

Измерение плотности

Колебания измерительной трубы постоянно возбуждается на резонансной частоте. Изменение массы, а следовательно и плотности, колебательной системы состоящей из трубы и жидкости в ней) выражается в пропорциональной, автоматической подстройке частоты колебаний. Т.е. резонансная частота является функцией плотности среды. Эта взаимосвязь используется для получения сигнала плотности.

Измерение температуры

Для расчета температурной компенсации вызванной температурными эффектами определяется температура измерительных труб. Ее значение также является выходным сигналом, соответствующим температуре процесса.

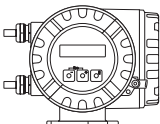
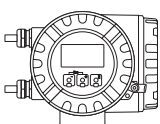
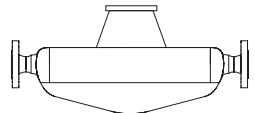
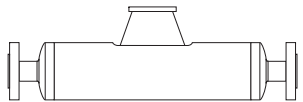
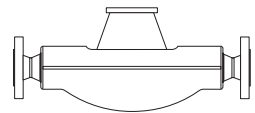
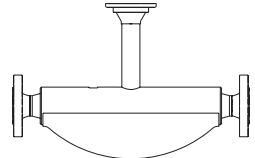
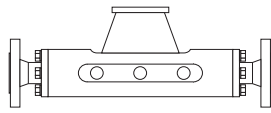
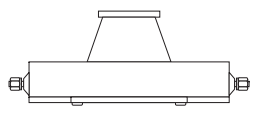
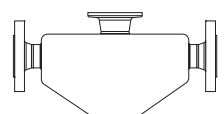
Измерительная система

Измерительная система состоит из сенсора и трансмиттера.

Существуют два варианта исполнения:

- Компактное: сенсор и трансмиттер образуют единую механическую конструкцию.
- Раздельное: трансмиттер устанавливается отдельно от сенсора.

- Трансмиттер Promass 80/83
- Сенсор Promass H/I
- Сенсор Promass F/M/A/E (см. отдельную документацию)

| Трансмиттер | | |
|---|--|-----------------------------------|
| Promass 80  | <ul style="list-style-type: none"> • Двухстрочный жидко-кристаллический дисплей • Настройка с помощью клавиш • Меню быстрой настройки Quick Setup • Измерение массового расхода, объемного расхода, плотности и температуры | |
| Promass 83  | <ul style="list-style-type: none"> • Четырехстрочный жидко-кристаллический дисплей • Настройка с помощью "тактильных" элементов • Меню быстрой настройки Quick Setup • Измерение массового и объемного расхода, плотности, температуры и производных параметров (например, концентрации) | |
| Сенсор | | |
| H  | <ul style="list-style-type: none"> • Одна изогнутая труба. Малые потери давления и химически стойкий материал • Простота установки • Номинальные диаметры ДУ 8...40 • Материал труб: цирконий | Документация No. TI 052D/06/ru |
| I  | <ul style="list-style-type: none"> • Одна прямая измерительная труба. Минимальное нарушение потока, малые потери давления, гигиенический дизайн. • Простота установки. Дополнительные опоры не требуются. • Номинальные диаметры ДУ 8...50 • Материал труб: титан | Документация No. TI 052D/06/ru |
| F  | <ul style="list-style-type: none"> • Универсальный сенсор для сред с температурой до 200 °С. • Номинальные диаметры ДУ 8...250 • Материал труб: нержавеющая сталь или Alloy C-22 | Документация No. TI 053D/06/ru |
| F (высокотемпературный)  | <ul style="list-style-type: none"> • Универсальный высокотемпературный сенсор для сред с температурой до 350 °С. • Номинальные диаметры ДУ 25, 50, 80 • Материал труб: Alloy C-22 | Документация No. TI 053D/06/ru |
| M  | <ul style="list-style-type: none"> • Сенсор для процессов с высоким давлением, повышенными требованиями ко вторичному сосуду и сред с температурой до 150 °С • Номинальные диаметры ДУ 8...80 • Материал труб: титан | Документация No. TI 053D/06/ru |
| A  | <ul style="list-style-type: none"> • Однотрубная система для высокоточного измерения малых расходов • Номинальные диаметры ДУ 1...4 • Материал труб: нержавеющая сталь или Alloy C-22 | Документация No. TI 054D/06/ru |
| E  | <ul style="list-style-type: none"> • Сенсор для общих применений, идеальная замена для объемных расходомеров. • Номинальные диаметры ДУ 8...50 • Материал труб: нержавеющая сталь | Документация No. TI 061D/06/ru |

Вход

Измеряемая переменная

- Массовый расход (пропорциональный разности фаз колебаний начала и конца труб)
- Плотность среды (пропорциональная резонансной частоте измерительных труб)
- Температура среды (измеряется встроенным датчиком температуры)

Диапазон измерения

Диапазоны измерения для жидкостей:

| Ду | Диапазон шкалы (жидкости) $\dot{m}_{\min(F)} \dots \dot{m}_{\max(F)}$ |
|------|--|
| 8 | 0...2000 кг/ч |
| 15 | 0...6500 кг/ч |
| 15 * | 0...18000 кг/ч |
| 25 | 0...18000 кг/ч |
| 25 * | 0...45000 кг/ч |
| 40 | 0...45000 кг/ч |
| 40 * | 0...70000 кг/ч |
| 50 | 0...70000 кг/ч |

* Ду 15, 25, 40 "FB" = Полнопроходные весрии для Promass I

Диапазоны измерения для газов (не для Promass H):

Верхний предел диапазона зависит от плотности газа. Для расчета используйте следующую формулу:

$$\dot{m}_{\max(G)} = \dot{m}_{\max(F)} \cdot \frac{\rho(G)}{160 \text{ kg/m}^3}$$

$\dot{m}_{\max(G)}$ = Верхний предел диапазона для газов [кг/ч]

$\dot{m}_{\max(F)}$ = Верхний предел диапазона для жидкостей [кг/ч]

$\rho(G)$ = Плотность газа [кг/м³] при рабочих условиях

Пример расчета для газов:

- Тип сенсора: Promass E, Ду 50
- Газ: воздух с плотностью 60.3 кг/м³ (при 20 °C и 50 бар)
- Верхний предел диапазона (жидкости): 70000 кг/ч

Верхний предел диапазона измерения:

$$\dot{m}_{\max(G)} = \frac{\dot{m}_{\max(F)} \cdot \rho(G)}{160 \text{ kg/m}^3} = \frac{70000 \text{ kg/h} \cdot 60.3 \text{ kg/m}^3}{160 \text{ kg/m}^3} = 26400 \text{ kg/h}$$

Рекомендуемые диапазоны измерения:

См. страницу 17 ("Пределы расхода")

Динамический диапазон

Более 1000 :1. При расходе выше установленной шкалы измерения, усилитель не перегружается, т.е. накопленные значения регистрируются корректно.

Входной сигнал

Вход статуса (вспомогательный вход):

U = 3...30 В постоянного тока, R_i = 5 кОм, гальванически изолирован.

Выбор конфигурации: сброс сумматора (сумматоров), принудительная установка в ноль, сброс сообщений об ошибках, настройка нулевой точки.

Токовый вход (только Promass 83):

Выбор активный/пассивный, гальванически изолирован, разрешение: 2 мкА

активный: 4...20 мА, R_i ≤ 150 Ом, U_{out} = 24 В DC, защита от замыкания

пассивный: 0/4...20 мА, R_i ≤ 150 Ом, U_{max} = 30 В DC

Выход

Выходной сигнал

Promass 80

Токовый выход:

Выбор активный/пассивный, гальванически изолирован, выбор постоянной времени (0.05...100 с) и верхнего значения шкалы, температ. коэфф. 0.00.5% ТИЗ/°С; разрешение: 0.5 мкА

- Активный: 0/4...20 мА, $R_L < 700 \text{ Ом}$ (для HART: $R_L \geq 250 \text{ Ом}$)
- Пассивный: 4...20 мА; питающее напряжение V_S 18...30 В DC; $R_L \leq 700 \text{ Ом}$

Импульсный/частотный выход:

Пассивный, открытый коллектор, 30 В DC, 250 мА, гальванически изолирован.

- Частотный выход: верхнее значение частоты 2...1000 Гц ($f_{\max} = 1250 \text{ Гц}$), скважность 1:1, макс. ширина импульса 2 с
- Импульсный выход: выбор масштаба и полярности импульса, макс. ширины импульса (0.5...2000 мс), макс. частоты импульсов)

Интерфейс PROFIBUS-PA:

- PROFIBUS-PA согл. EN 50170 Volume 2, IEC 61158-2 (MBP), гальванически изолирован
- Потребляемый ток: 11 мА
- Питающее напряжение: 9...32 В
- Ток сбоя, FDE: 0 мА
- Скорость передачи данных, поддерживаемая скорость: 31.25 кбит/с
- Кодировка: Манчестер II
- Функциональные блоки: 4 x Аналоговый вход, 1 x Сумматор
- Выходные данные: Массовый расход, Объемный расход, Плотность, Температура, Сумматор
- Входные данные: Контроль заполнения трубы (ВКЛ/ВЫКЛ), Настройка нулевой точки, Режим измерения, Управление сумматором
- Установка адреса DIP-переключателями на приборе

Promass 83

Токовый выход:

Выбор активный/пассивный, гальванически изолирован, выбор постоянной времени (0.05...100 и), и верхнего значения шкалы, температ. коэфф. 0.005% ТИЗ/°С; разрешение: 0.5 мкА

- Активный: 0/4...20 мА, $R_L < 700 \text{ Ом}$ (для HART: $R_L \geq 250 \text{ Ом}$)
- Пассивный: 4...20 мА; питающее напряжение V_S 18...30 В DC; $R_L \leq 700 \text{ Ом}$

Импульсный/частотный выход:

выбор активный пассивный, гальванически изолирован

- Активный: 24 В DC, 25 мА (макс. 250 мА в течение 20 мс), $R_L > 100 \text{ Ом}$
- Пассивный: открытый коллектор, 30 В DC, 250 мА
- Частотный выход: верхнее значение частоты 2...10000 Гц ($f_{\max} = 12500 \text{ Гц}$), скважность 1:1, макс. ширина импульса 2 с
- Импульсный выход: выбор масштаба и полярности импульса, макс. ширины импульса (0.05 ... 2000 мс)

Интерфейс PROFIBUS-DP:

- PROFIBUS-DP/-PA согл. EN 50170 Volume 2, IEC 61158-2 (MBP), гальванически изолирован
- Скорость передачи данных, поддерживаемая скорость: 9.6 кбит/с...12 Мбит/с
- Потребляемый ток: 11 мА
- Питающее напряжение: 9...32 В
- Кодировка: NRZ-код
- Функциональные блоки: 6 x Аналоговый вход, 3 x Сумматор
- Выходные данные: Массовый расход, Объемный расход, Приведенный объемный расход, Плотность, Приведенная плотность, Температура, сумматор 1...3
- Входные данные: Принудительная установка в ноль (ВКЛ/ВЫКЛ), Настройка нулевой точки, Режим измерения, Управление сумматором
- Установка адреса DIP-переключателями на приборе
- Автоматическое определение скорости передачи данных

Интерфейс PROFIBUS-PA:

- PROFIBUS-PA согл. EN 50170 Том 2, IEC 61158-2 (MBP), гальванически изолирован
- Потребляемый ток: 11 мА
- Ток сбоя, FDE: 0 мА
- Скорость передачи данных, поддерживаемая скорость: 31.25 кбит/с
- Кодировка: Манчестер II
- Функциональные блоки: 6x Аналоговый вход, 3x Сумматор
- Выходные данные: Массовый расход, Объемный расход, Приведенный объемный расход, Плотность, Приведенная плотность, Температура, Сумматор 1...3
- Входные данные: Контроль заполнения трубы (ВКЛ/ВЫКЛ), Настройка нулевой точки, Режим измерения, Управление сумматором
- Установка адреса DIP-переключателями на приборе

Интерфейс FOUNDATION Fieldbus

- FOUNDATION Fieldbus H1, IEC 61158-2, гальванически изолирован
- Скорость передачи данных, поддерживаемая скорость: 31.25 кбит/с
- Потребляемый ток: 12 мА
- Допустимое питающее напряжение: 9...32 В
- Ток сбоя, FDE: 0 мА
- Кодировка: Манчестер II
- Функциональные блоки: 7 x Аналоговый вход, 1 x Цифровой вход, 1 x PID
- Выходные данные: Массовый расход, Объемный расход, Приведенный объемный расход, Плотность, Приведенная плотность, Температура, Сумматор 1...3
- Входные данные: Контроль заполнения трубы (ВКЛ/ВЫКЛ), Настройка нулевой точки, Режим измерения, Управление сумматором
- Поддерживается функция связи Link Master (LAS)

Сигнал при аварии

- Токовый выход → выбор режима при аварии (например, согл. рекомендациям NAMUR NE 43)
- Импульсный/частотный выход → выбор режима при аварии
- Выход статуса (Promass 80) → “непроводящий” при аварии или сбое питания
- Релейный выход (Promass 83) → “реле обесточено” при аварии или сбое питания

Нагрузка

см. “Выходной сигнал”

Коммутируемый выход

Выход статуса (Promass 80):
Открытый коллектор, макс. 30 В DC / 250 мА, гальванически изолирован. Выбор назначения: сообщения об ошибках, Контроль заполнения трубопровода (КЗТ), направление потока, предельные значения.

Релейный выход (Promass 83):
Контакты для положений реле нормально закрыто (НЗ) или нормально открыто (НО)
(заводская установка: реле 1 = НЗ, реле 2 = НО),
макс. 30 В / 0.5 А AC; 60 В / 0.1 А DC, гальванически изолирован.
Выбор назначения: сообщения об ошибках, КЗТ, направление потока, предельные значения.

Отсечка дрейфа

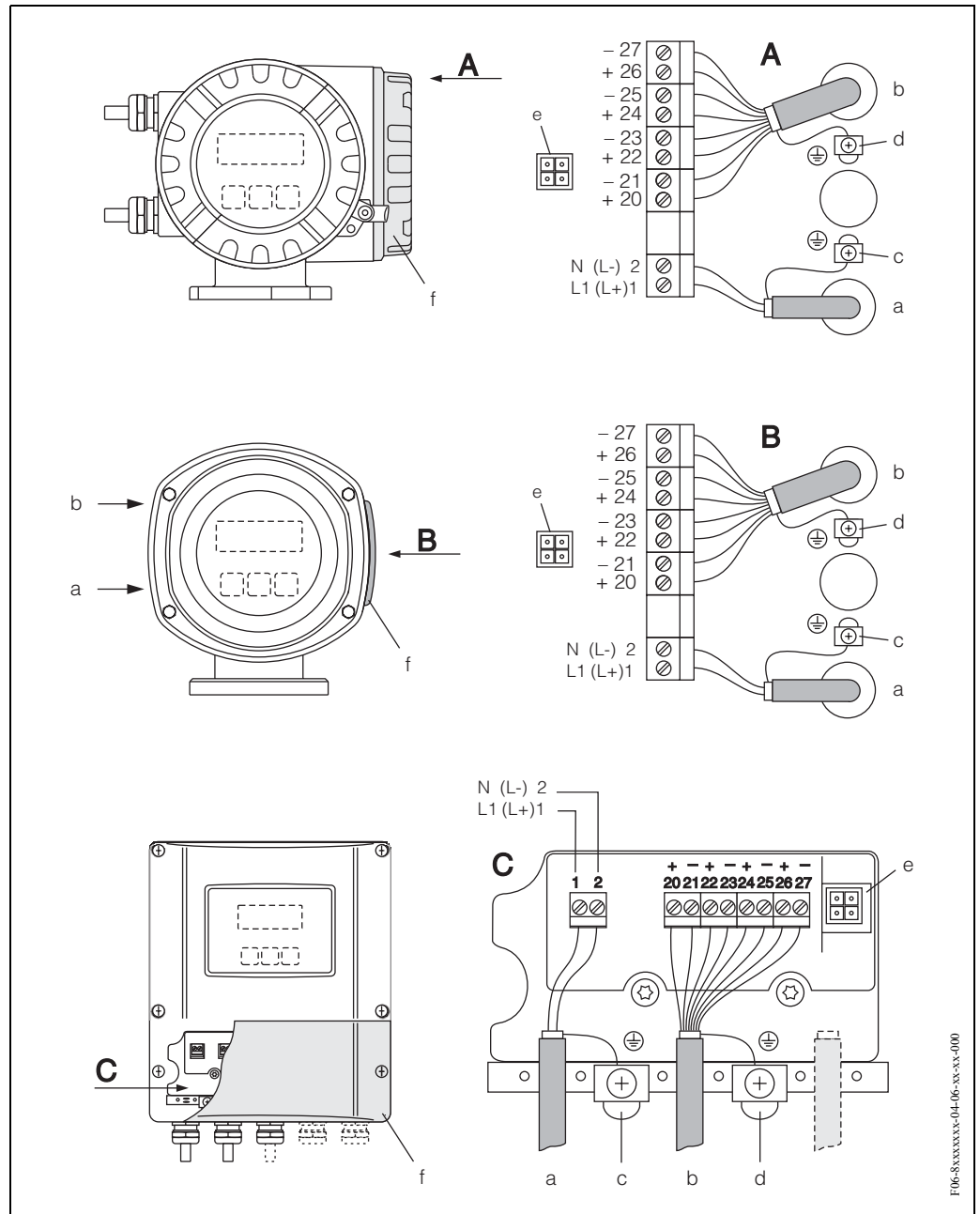
Выбор точки отсечки дрейфа

Гальваническая изоляция

Все входные, выходные цепи, цепь питания гальванически изолированы друг от друга.

Питающее напряжение

Электрическое подключение



Для подключения преобразователя используйте кабель с максимальным сечением: макс. 2.5 мм²

A = Вид A (полевой корпус)

B = Вид B (полевой корпус из нерж. стали)

C = Вид C (корпус для настенного монтажа)

a Кабель питания: 85...260 В AC, 20...55 В AC, 16...62 В DC

Клемма 1: L1 для AC, L+ для DC

Клемма 2: N для AC, L- для DC

b Сигнальный кабель: Клеммы 20-27 → см. таблицу ниже

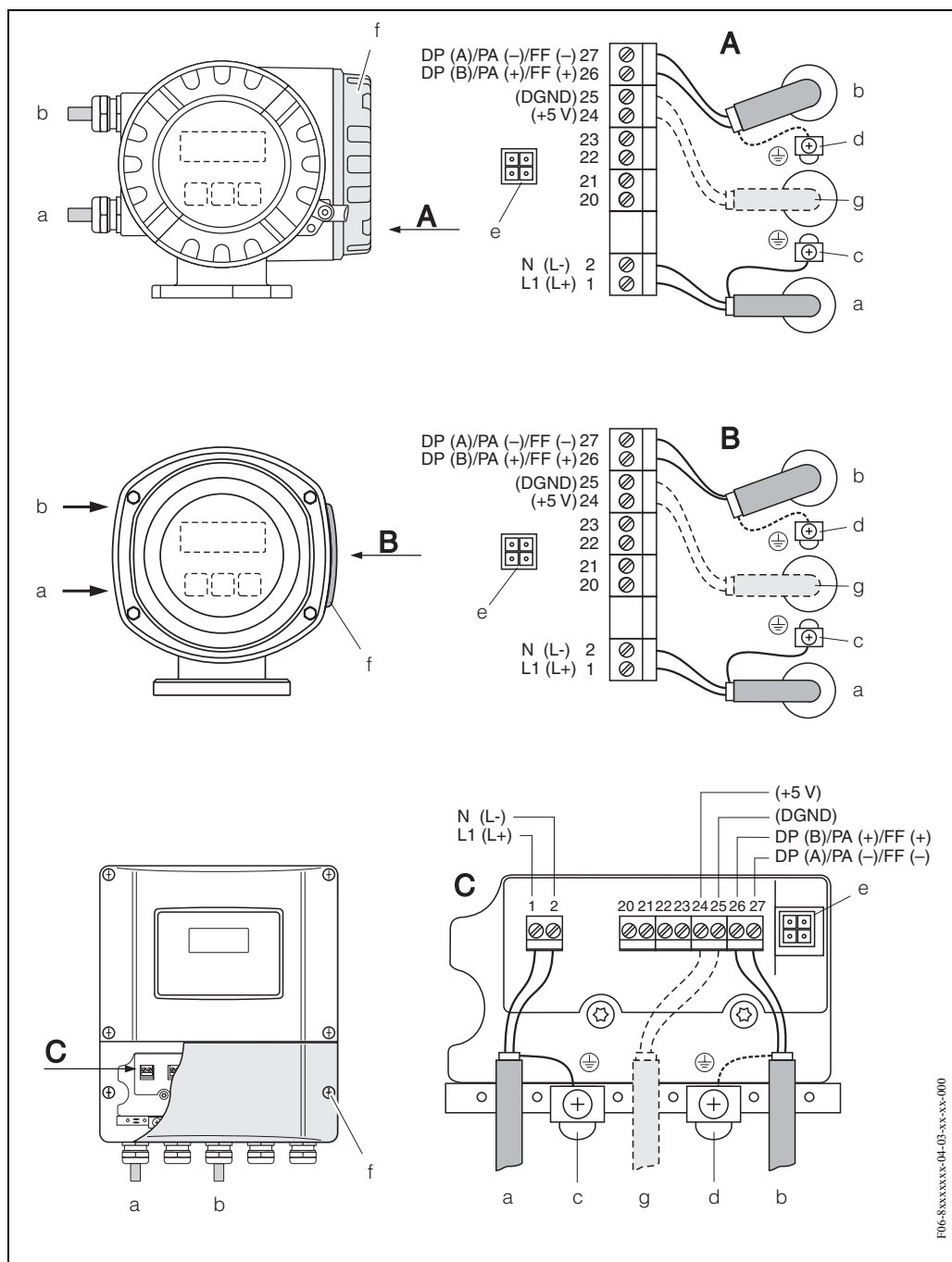
c Клемма заземления для защитного проводника

d Клемма заземления экрана сигнального кабеля

e Сервисный разъем для подключения FXA 193 (FieldCheck, FieldTool)

f Крышка отделения подключения

Электрическое подключение (цифровая коммуникация)



F06-8xxxxxx-04-03-xx-xx-000

Подключение трансмиттера, макс. сечение жил кабеля. 2.5 мм²

A = Вид A (полевой корпус)

C = Вид C (корпус для настенного монтажа)

a Кабель питания: 85...260 В AC, 20...55 В AC, 16...62 В DC

Клемма 1: L1 для AC, L+ для DC

Клемма 2: N для AC, L- для DC

b Кабель цифровой шины

Клемма 26: DP (B) / PA (+) / FF (+) (с защитой от обратной полярности)

Клемма 27: DP (A) / PA (-) / FF (-) (с защитой от обратной полярности)

DP (A) = RxD/TxD-N; DP (B) = RxD/TxD-P

c Клемма заземления для защитного проводника

d Клемма заземления экрана кабеля цифровой шины

e Сервисный разъем для подключения FXA 193 (FieldCheck, FieldTool)

f Крышка отделения подключения

Кабель для подключения внешнего терминатора (только PROFIBUS):

Клемма 24: +5 В

Клемма 25: DGND

Назначение контактов, Promass 80

| Вариант заказа | Клемма (входы / выходы) | | | |
|------------------|-------------------------|-----------------|------------------------------------|-------------------------------------|
| | 20 - 21 | 22 - 23 | 24 - 25 | 26 - 27 |
| 80***- *****A | - | - | Частотный выход | Токовый выход HART |
| 80***- *****D | Вход статуса | Выход статуса | Частотный выход | Токовый выход HART |
| 80***- *****H | - | - | - | PROFIBUS-PA |
| 80***- *****S | - | - | Частотный выход Ex i, пассивный | Токовый выход Ex i активн., HART |
| 80***- *****T | - | - | Частотный выход Ex i, пассивный | Токовый выход Ex i пасс., HART |
| 80***- *****g | Вход статуса | Частотный выход | Токовый выход 2 | Токовый выход 1 HART |

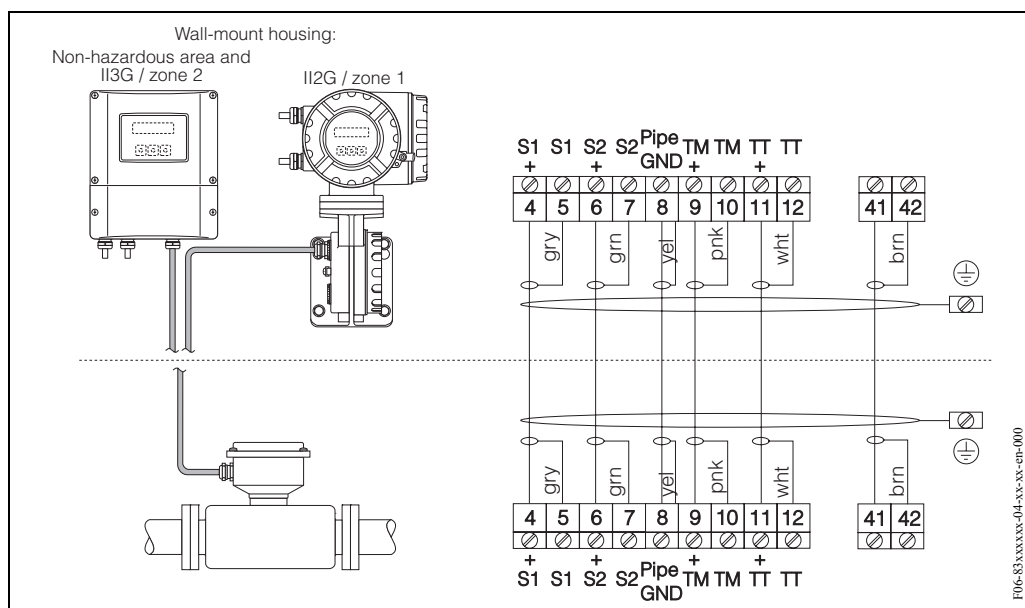
Назначение контактов, Promass 83

Входы и выходы коммуникационного модуля в зависимости от заказа прибора могут быть фиксированными или заменяемыми. При необходимости замены модулей, они заказываются как принадлежности.

| Вариант заказа | Клемма (входы / выходы) | | | |
|--|-------------------------|-------------------|------------------------------------|---------------------------------------|
| | 20 - 21 | 22 - 23 | 24 - 25 | 26 - 27 |
| <i>Фиксированные коммуникационные модули</i> | | | | |
| 83***- *****A | - | - | Частотный выход | Токовый выход HART |
| 83***- *****B | Релейный выход | Релейный выход | Частотный выход | Токовый выход HART |
| 83***- *****F | - | - | - | PROFIBUS-PA Ex i |
| 83***- *****G | - | - | - | FOUNDATION Fieldbus, Ex i |
| 83***- *****H | - | - | - | PROFIBUS-PA |
| 83***- *****J | - | - | - | PROFIBUS-DP |
| 83***- *****K | - | - | - | FOUNDATION Fieldbus |
| 83***- *****R | - | - | Токовый выход 2 Ex i активный | Токовый выход 1 Ex i актив., HART |
| 83***- *****S | - | - | Частотный выход Ex i, пассивный | Токовый выход Ex i, активный, HART |
| 83***- *****T | - | - | Частотный выход Ex i, пассивный | Токовый выход Ex i пассив., HART |
| 83***- *****U | - | - | Токовый выход 2 Ex i пассивный | Токовый выход 1 Ex i пассив., HART |
| <i>Гибкие коммуникационные модули</i> | | | | |
| 83***- *****C | Релейный выход 2 | Релейный выход 1 | Частотный выход | Токовый выход HART |
| 83***- *****D | Вход статуса | Релейный выход | Частотный выход | Токовый выход HART |
| 83***- *****E | Вход статуса | Релейный выход | Токовый выход 2 | Токовый выход 1 HART |
| 83***- *****L | Вход статуса | Релейный выход 2 | Релейный выход 1 | Токовый выход HART |
| 83***- *****M | Вход статуса | Частотный выход 2 | Частотный выход 1 | Токовый выход HART |
| 83***- *****W | Релейный выход | Токовый выход 3 | Токовый выход 2 | Токовый выход 1 HART |

| Вариант заказа | Клемма (входы / выходы) | | | |
|------------------|-------------------------|-----------------|-----------------|-------------------------|
| | 20 - 21 | 22 - 23 | 24 - 25 | 26 - 27 |
| 83***- *****0 | Вход статуса | Токовый выход 3 | Токовый выход 2 | Токовый выход 1 HART |
| 83***- *****2 | Релейный выход | Токовый выход | Частотный выход | Токовый выход HART |
| 83***- *****3 | Токовый вход | Релейный выход | Токовый выход 2 | Токовый выход 1 HART |
| 83***- *****4 | Токовый вход | Релейный выход | Частотный выход | Токовый выход HART |
| 83***- *****5 | Вход статуса | Токовый вход | Частотный выход | Токовый выход HART |
| 83***- *****6 | Вход статуса | Токовый вход | Токовый выход 2 | Токовый выход HART |

Электрическое подключение Раздельное исполнение



Питающее напряжение 85...260 В AC, 45...65 Гц
20...55 В AC, 45...65 Гц
16...62 В DC

Выравнивание потенциалов Не требуется

Кабельные вводы Кабель питания и сигнальный кабель (входы / выходы):

- Кабельный ввод M20 x 1.5 (8...12 мм)
- Резьба под кабельный ввод, PG 13.5 (5...15 мм), 1/2" NPT, G 1/2"

Соединительный кабель для раздельного исполнения:

- Кабельный ввод M20 x 1.5 (8...12 мм)
- Резьба под кабельный ввод, PG 13.5 (5...15 мм), 1/2" NPT, G 1/2"

Спецификация кабеля

Раздельное исполнение

- 6 x 0.38 мм² ПВХ кабель с общим экраном и эранированными жилами.
- Сопротивление проводника: ≤ 50 Ом/км
- Емкость: проводник/экран: ≤ 420 пФ/м
- Макс. длина кабеля. 20 м
- Допускаемая рабочая температура: +105 °C

Работа в области с высоким уровнем электрических помех:
Измерительный прибор соответствует требованиям безопасности по EN 61010, по электромагнитной совместимости EN 61326/A1, и рекомендациям NAMUR NE 21/43.

| | |
|------------------------------|--------------------------------------|
| Потребляемая мощность | AC: <15 ВА (включая сенсор) |
| | DC: <15 Вт (включая сенсор) |
| | Ток при включении: |
| | • Макс. 13.5 А (< 50 мс) при 24 В DC |
| | • Макс. 3 А (< 5 мс) при 260 В AC |

| | |
|---------------------|--|
| Сбой питания | Продолжительность мин. 1 цикл питания |
| | <ul style="list-style-type: none"> EEPROM или T-DAT (только Promass 83) сохраняют все данные измерительной системы даже при отключении питания S-DAT = заменяемый ЧИП, в котором сохраняются данные сенсора: номинальный диаметр, заводской номер, калибровочный коэффициент, нулевая точка и т.д. |

Точность измерения

| | |
|------------------------|---|
| Базовые условия | Пределы погрешности по ISO/DIS 11631: |
| | <ul style="list-style-type: none"> 20...30 °C; 2...4 бар Система калибровки в соответствии с национальными нормами Нулевая точка настраивается при рабочих условиях Полевая калибровка плотност (или специальная калибровка по плотности) |

| | |
|---|--|
| Максимальная погрешность измерения | Следующие значения даны для импульсного / частотного выхода. |
| | Дополнительная погрешность измерения для токового выхода ±5 мкА. |

Массовый расход (жидкости)

Promass 80 H, I: ±0.20% ± [(стаб. нулевой точки/ изм. значение) × 100]% ТИЗ

Promass 83 H, I: ±0.15% ± [(стаб. нулевой точки/ изм. значение) × 100]% ТИЗ

Массовый расход (газы)

Promass 80/83 I: ±0.50% ± [(стаб. нулевой точки/ изм. значение) × 100]% ТИЗ

Объемный расход (жидкости)

Promass 80/83 H, I: ±0.50% ± [(стаб. нулевой точки/ изм. значение) × 100]% ТИЗ

ТИЗ = текущее измеряемое значение

| Ду | Верхний предел диапазона [кг/ч] или [л/ч] | Стабильность нулевой точки Promass H [кг/ч] или [л/ч] | Стабильность нулевой точки Promass I [кг/ч] или [л/ч] |
|------------------|--|---|---|
| 8 | 2000 | 0.20 | 0.20 |
| 15 | 6500 | 0.65 | 0.65 |
| 15 ¹⁾ | 18000 | – | 1.8 |
| 25 | 18000 | 1.8 | 1.8 |
| 25 ¹⁾ | 45000 | – | 4.5 |
| 40 | 45000 | 4.5 | 4.5 |
| 40 ¹⁾ | 70000 | – | 7.0 |
| 50 | 70000 | 7.0 | 7.0 |

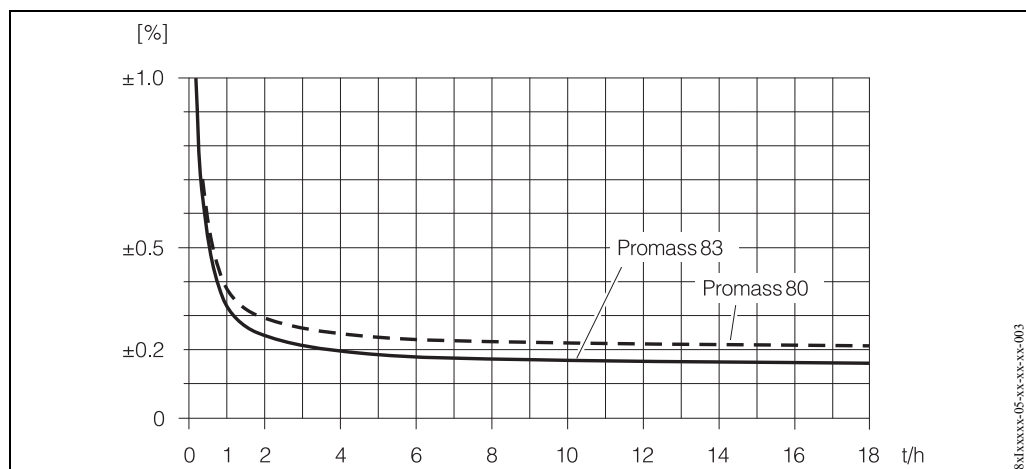
¹⁾ DN 15, 25, 40 “FB” = Full bore versions of Promass I

Пример расчета (массовый расход, жидкости):

Дано: Promass 83 I/ ДУ 25, измеряемый расход= 8000 кг/ч

Макс. погрешность измерения: $\pm 0.15\% \pm [(\text{стаб. нулевой точки}/ \text{изм. знач.}) \times 100]\% \text{ ТИЗ}$

Макс. погрешность измерения: $\rightarrow \pm 0.15\% \pm \frac{1.8 \text{ кг/ч}}{8000 \text{ кг/ч}} \cdot 100\% = \pm 0.17\%$



Максимальная погрешность измерения % ТИЗ (пример: Promass 80/83 I / DN 25)

Плотность (жидкости)

Promass H:

- После полевой калибровки или при базовых условиях: $\pm 0.001 \text{ г/см}^3$ ($1 \text{ г/см}^3 = 1 \text{ кг/л}$)
- Специальная калибровка (по запросу), диапазон калибровки: $0.8 \dots 1.8 \text{ г/см}^3$, $5 \dots 80 \text{ °C}$: $\pm 0.002 \text{ г/см}^3$
- Стандартная калибровка: $\pm 0.02 \text{ г/см}^3$

Promass I:

- После полевой калибровки или при базовых условиях: $\pm 0.002 \text{ г/см}^3$ ($1 \text{ г/см}^3 = 1 \text{ кг/л}$)
- Специальная калибровка (по запросу), диапазон калибровки: $0.8 \dots 1.8 \text{ г/см}^3$, $5 \dots 80 \text{ °C}$: $\pm 0.004 \text{ г/см}^3$
- Стандартная калибровка: $\pm 0.02 \text{ г/см}^3$

Температура

$\pm 0.5 \text{ °C} \pm 0.005 \times T$ (T = температура среды в °C)

Повторяемость

Измерение расхода

- Promass H, I:
Массовый расход (жидкости): $\pm 0.05\% \pm [1/2 \times (\text{стаб. нуля}/ \text{изм. знач.}) \times 100]\% \text{ ТИЗ}$
- Promass I:
Массовый расход (газы): $\pm 0.35\% \pm [1/2 \times (\text{стаб. нуля}/ \text{изм. знач.}) \times 100]\% \text{ ТИЗ}$
- Promass H, I:
Volume flow (liquid): $\pm 0.20\% \pm [1/2 \times (\text{zero point stability} / \text{measured value}) \times 100]\% \text{ o.r.}$
- ТИЗ = текущее измеряемое значение
Стабильность нуля: см “Максимальная ошибка измерения”

Пример расчета (массовый расход, жидкости):

Дано: Promass 80 E/ ДУ 25, измеряемый расход = 8000 кг/ч

Повторяемость: $\pm 0.15\% \pm [1/2 \times (\text{стаб. нуля}/ \text{изм. знач.}) \times 100]\% \text{ ТИЗ}$

Повторяемость $\rightarrow \pm 0.15\% \pm 1/2 \cdot \frac{1.8 \text{ кг/ч}}{8000 \text{ кг/ч}} \cdot 100\% = \pm 0.161\%$

Измерение плотности (жидкости)

Promass I: $\pm 0.001 \text{ г/см}^3$ ($1 \text{ г/см}^3 = 1 \text{ кг/л}$)

Promass H: $\pm 0.0005 \text{ г/см}^3$ ($1 \text{ г/см}^3 = 1 \text{ кг/л}$)

Измерение температуры

$\pm 0.25 \text{ °C} \pm 0.0025 \times T$ (T = температура среды °C)

Влияние температуры измеряемой среды

При разности температуры процесса и температуры калибровки нулевой точки, дополнительная погрешность измерения Promass E составляет $\pm 0.0002\%$ верхнего предела шкалы измерения / °C.

Влияние давления среды

Нижеприведенная таблица отражает воздействие на точность измерения максимального расхода вызванное разностью калибровочного давления и давления в процессе.

| Ду | Promass H % ТИЗ | Promass I % ТИЗ |
|------------------|--------------------|--------------------|
| 8 | -0.017 | 0.006 |
| 15 | -0.021 | 0.004 |
| 15 ¹⁾ | - | 0.006 |
| 25 | -0.013 | 0.006 |
| 25 ¹⁾ | - | No influence |
| 40 | -0.018 | No influence |
| 40 ¹⁾ | - | 0.006 |
| 50 | -0.020 | 0.006 |

¹⁾ Для Ду 15, 25, 40 "FB" = полнопроходная версия Promass I
ТИЗ = текущее измеряемое значение

Рабочие условия (установка)

Инструкции по монтажу

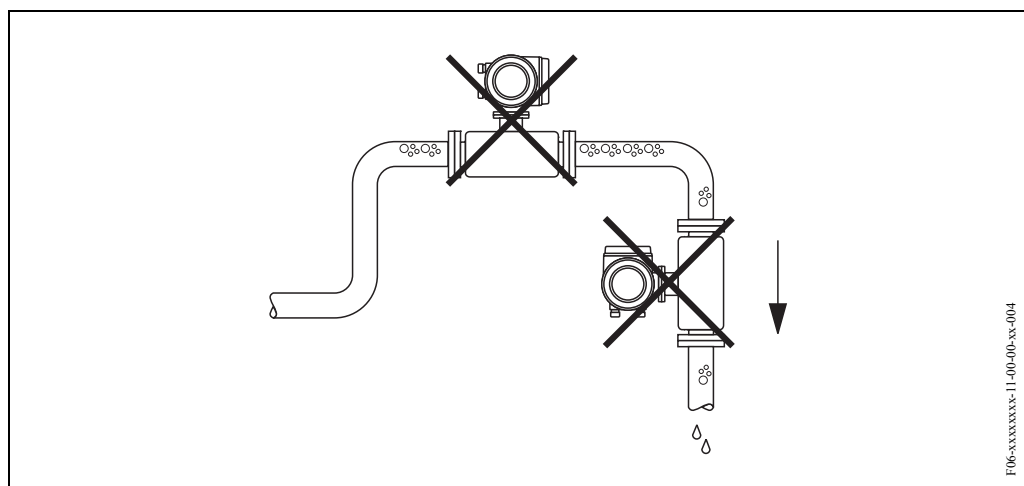
Примите к сведению следующие условия:

- Принятие специальных мер по закреплению сенсора не требуется. Внешние силы поглощаются конструкцией прибора, например, защитным сосудом.
- Высокая частота колебаний измерительных труб обеспечивает корректную работу, не подверженную влиянию производственной вибрации.
- При монтаже не требуются специальные меры для вызывающих турбулентность элементов (клапанов, колен, Т-образных участков трубопровода и т.п.), если не возникает кавитация.

Место установки

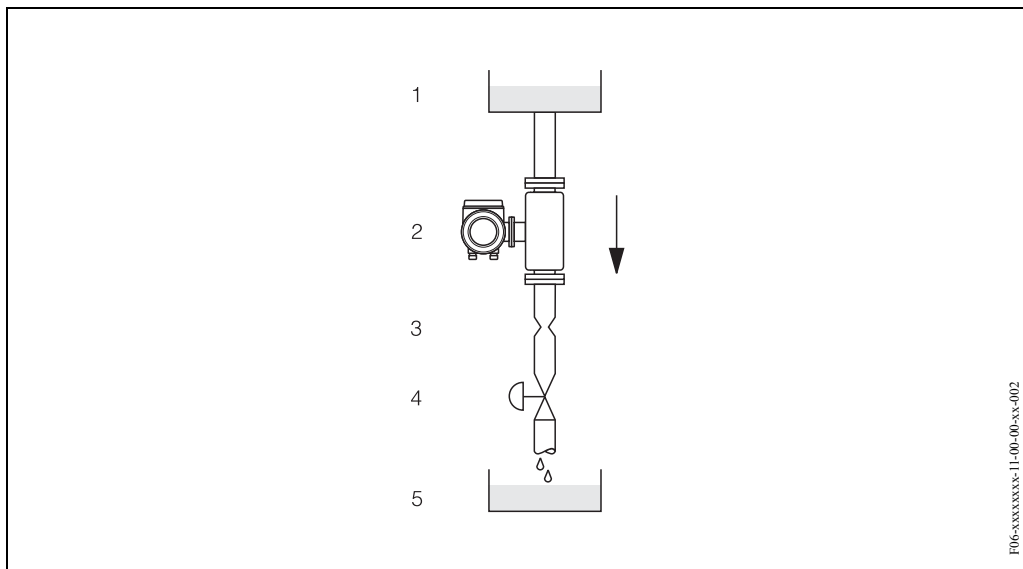
Воздух и газовые включения в среде в измерительной трубе могут вести к увеличению погрешности измерения. Поэтому избегайте следующих мест установки:

- Установки в наивысшей точке трубопровода.
- Установки непосредственно перед свободным сливом.



F06-xxxxxx-11-00-00-xx-004

В последнем случае монтаж возможен с учетом приводимых ниже рекомендаций. Сужение трубопровода или применение дросселирующей диафрагмы с меньшим номинальным диаметром позволяет избежать опорожнения измерительной трубы в процессе измерения.



Установка на нисходящем трубопроводе (например, в системах заправки)
 1 = Емкость хранения, 2 = сенсор, 3 = диафрагма, сужение трубопровода (см. табл.), 4 = вентиль, 5 = управляемая емкость

| Promass H, I / Ду | 8 | 15 | 15 ¹⁾ | 25 | 25 ¹⁾ | 40 | 40 ¹⁾ | 50 |
|--|------|-------|------------------|-------|------------------|-------|------------------|-------|
| Ш диафрагмы / сужающего устр-ва | 6 мм | 10 мм | 15 мм | 14 мм | 24 мм | 22 мм | 35 мм | 28 мм |
| ¹⁾ Для Ду 15, 25, 40 "FB" = полнопроходная версия Promass I | | | | | | | | |

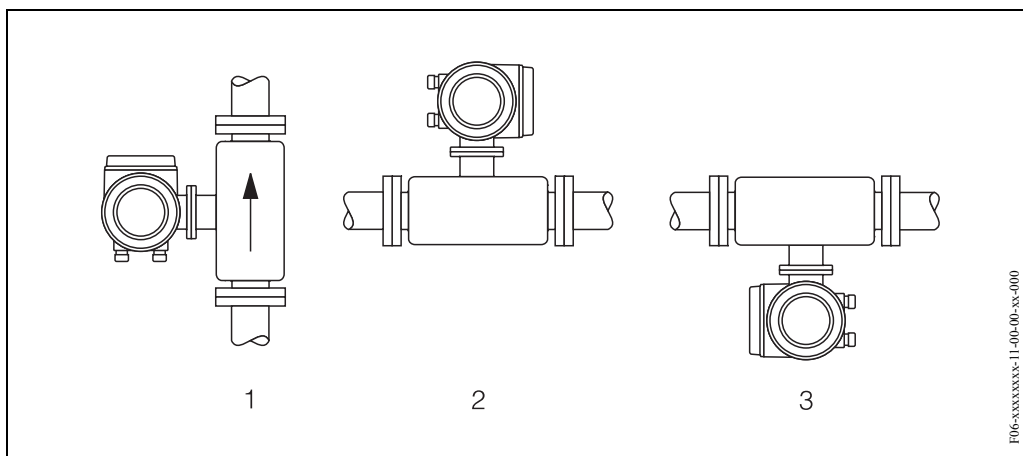
Ориентация

Вертикальная

Оптимальная ориентация с потоком, направленным вверх (см. вид 1). Содержащиеся в измеряемой среде твердые включения оседают вниз, а пузырьки газа поднимаются вверх при отсутствии расхода. Это также обеспечивает полное опорожнение измерительных труб при остановке и предотвращает образование отложений.

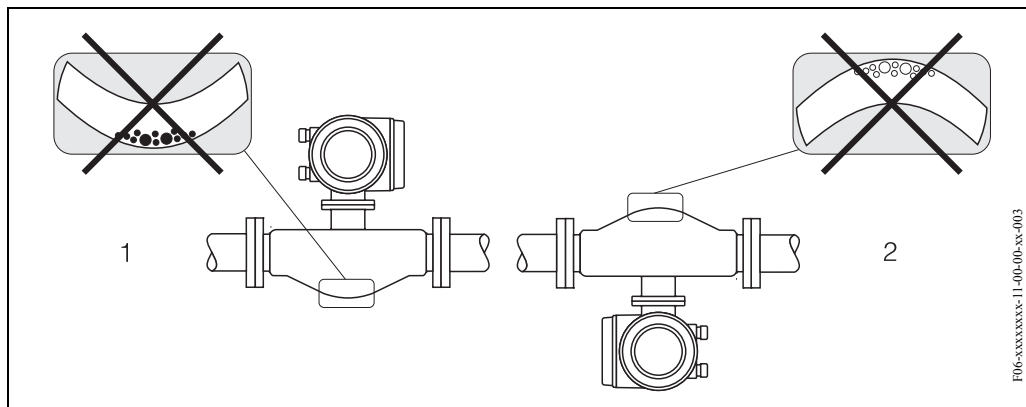
Горизонтальная

Promass H и Promass I могут быть установлены в любой ориентации при горизонтальной установке (Вид 2, 3).



Особенности установки для Promass H

Измерительные трубы Promass H слегка изогнуты. Ориентация сенсора при установке на горизонтальном трубопроводе, соответственно, должна учитывать свойства среды (см. рис.)



- 1 Не годится для сред с включениями твердых веществ. Риск образования отложений!
 2 Не годится для сред с включениями газов. Риск скопления газов!

Температура среды/ ориентация

Для того, чтобы не превысить допустимые температуры окружающей среды для транзмиттера (−20...+60 °С, опционально −40...+60 °С) мы рекомендуем следующую ориентацию:

При высоких температурах среды

Вертикальный трубопровод: установка в соответствии с рис. "Ориентация"/ Вид 1

Горизонтальный трубопровод: установка в соответствии с рис. "Ориентация"/ Вид 3

При низких температурах среды

Вертикальный трубопровод: установка в соответствии с рис. "Ориентация"/ Вид 1

Горизонтальный трубопровод: установка в соответствии с рис. "Ориентация"/ Вид 2

Настройка нулевой точки

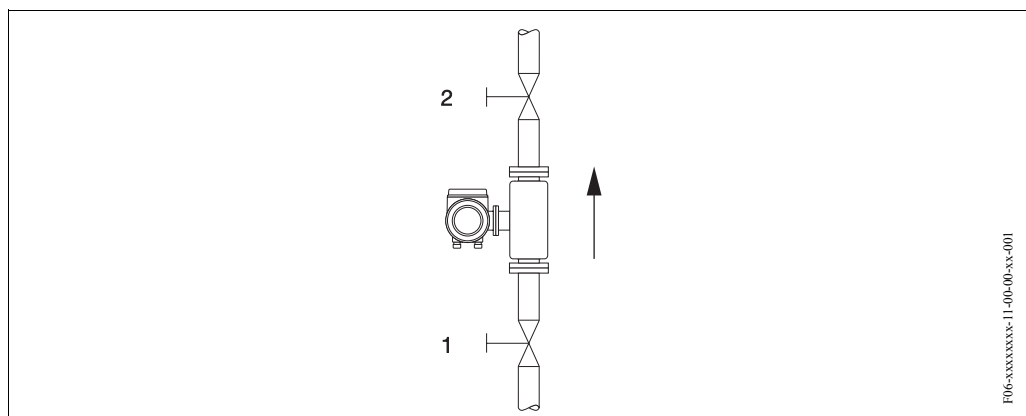
Как правило, Promass не требует настройки нулевой точки!

Практически, настройка нулевой точки производится только в особых случаях::

- Для получения высокой точности, также при очень малых расходах
- При экстремальных условиях процесса (например, при высоком давлении среды или очень высокой вязкости жидкости).

Настройка нулевой точки производится при полностью заполненных измерительных трубах и нулевом расходе. Это достигается, например, путем закрытия клапанов до и/или после сенсора или с использованием существующих клапанов и задвижек.

- Нормальная работа → клапаны 1 и 2 открыты
- Настройка нулевой точки с работающим насосом → клапан 1 открыт / клапан 2 закрыт
- Настройка нулевой точки с неработающим насосом → клапан 1 закрыт / клапан 2 открыт



Обогрев/ термоизоляция

Для некоторых сред требуется принятие мер по предотвращению теплопередачи к сенсору. Для этого используются теплоизоляционные материалы. Обогрев может осуществляться, например, от электрических теплоэлементов или от трубопроводов с горячей водой или паром.

Для всех сенсоров (кроме Promass H) может быть заказан кожух обогрева, как дополнительная принадлежность.

Внимание!

Опасность перегрева электроники! Убедитесь, что адаптер между сенсором и корпусом трансмиттера или корпусом подключения для раздельного исполнения остается свободным, не покрытым теплоизоляцией.

Заметьте, что в зависимости от температуры среды может потребоваться выбрать ориентацию прибора. (см. стр. 16).

| | |
|--|---|
| Прямые участки | Требования по прямым входным и выходным участкам отсутствуют. |
| Длина кабеля раздельного исполнения | Макс. 20 метров (раздельное исполнение) |
| Давление в системе | <p>Крайне важно предотвратить возникновение кавитации, так как она может повлиять на колебания измерительных труб. Для жидкостей, имеющих характеристики, близкие к соответствующим характеристикам воды, не требуется принятия специальных мер.</p> <p>Для жидкостей с низкой температурой кипения (углеводороды, сольвенты, сжиженные газы), давление паров не должно падать ниже точки, после которой начинается кипение жидкости. Важно также иметь в виду газы, естественно присутствующие во многих жидкостях. Хороший результат достигается при поддержании достаточно высокого давления в системе.</p> <p>Следовательно, лучшие условия установки:</p> <ul style="list-style-type: none"> • На напорной стороне насоса (предотвращается образование разрежения) • В нижней части вертикального трубопровода |

Рабочие условия (окружающие условия)

| | |
|---|--|
| Диапазон окружающих температур | <p>Стандартно: -20...+60 °C (сенсор, трансмиттер) Опция: -40...+60 °C (сенсор, трансмиттер)</p> <p>Замечание!</p> <ul style="list-style-type: none"> • Устанавливайте прибор в затененном месте. Избегайте попадания прямого солнечного света, особенно в районах с жарким климатом. • При окружающих температурах ниже -20 °C читаемость показаний дисплея может ухудшиться. |
| Температура хранения | -40...+80 °C (предпочтительно +20 °C) |
| Степень защиты | Стандартно: IP 67 (NEMA 4X) для сенсора и трансмиттера |
| Устойчивость к удару | Согласно IEC 68-2-31 |
| Устойчивость к вибрации | Ускорение до 1 g, 10...150 Гц, согласно IEC 68-2-6 |
| Электромагнитная совместимость (ЭМС) | По EN 61326 / A1 и рекомендациям NAMUR NE 21 |

Рабочие условия (условия процесса)

Диапазон температур среды Promass H
Сенсор: -50...+200 °C

Promass I
Сенсор: -50...+150 °C

Диапазон давления среды (номинальное давление) Promass H

- Фланцы: DIN PN 40 / ANSI Cl 150, Cl 300 / JIS 10K, 20K
- Диапазон давления для вторичного вкладыша:
Ду 8...15: 25 бар
Ду 25...50: 16 бар

Promass I

- Фланцы: DIN PN 40...100 / ANSI Cl 150, Cl 300, Cl 600 / JIS 10K, 20K, 40K, 63K
- Диапазон давления для вторичного вкладыша: 40 бар

Предупреждение!

В случае вероятности повреждения измерительной трубы из-за особенностей процесса, например, коррозионная жидкость, мы рекомендуем использовать сенсор, вкладыш которого оборудован специальными разрезами для мониторинга давления (опция при заказе). С помощью этих разрезов жидкость скапливающаяся во вкладыше при повреждении трубы может быть удалена. Это особенно важно для применения с газом высокого давления. Эти разрезы также могут использоваться для циркуляции газа и/или его обнаружения.

Размеры → См. стр 24, 34.

Предельный расход см. стр. 5 (“Диапазон измерения”).

Выберите номинальный диаметр исходя из требуемого диапазона расхода и допустимой потери давления. см. стр. 5 для макс. возможных верхних значений шкалы.

- Минимальное рекомендуемое верхнее значение шкалы составляет приблизительно $1/20$ от верхнего предела диапазона измерения
- В большинстве применений, 20...50% от верхнего предела диапазона считаются идеальными.
- Выбирайте меньшее верхнее значение шкалы для абразивных сред, т.е. сред, содержащих твердые включения (скорость потока <1 м/с).
- При измерении в газе следуйте указанным правилам:
 - Скорость потока в измерительных трубах не должна быть больше 1/2 скорости звука (0.5 числа Маха).
 - Максимальный массовый расход зависит от плотности газа (см. формулу на стр. 5)

Pressure loss

Потери давления зависят от свойств среды и величины расхода.

Следующая формула может быть использована для подсчета потери давления.

| | |
|--|--|
| Число Рейнольдса | $Re = \frac{2 \cdot \dot{m}}{\pi \cdot d \cdot \nu \cdot \rho}$ |
| $Re \geq 2300$ ¹⁾ | $\Delta p = K \cdot \nu^{0.25} \cdot \dot{m}^{1.85} \cdot \rho^{-0.86}$ |
| $Re < 2300$ | $\Delta p = K1 \cdot \nu \cdot \dot{m} + \frac{K2 \cdot \nu^{0.25} \cdot \dot{m}^2}{\rho}$ |
| Δp = потеря давления [мбар] ν = кинематическая вязкость [м ² /с] \dot{m} = массовый расход [кг/с] | ρ = плотность жидкости [кг/м ³] d = внутренний диаметр измерительных труб [м] K...K2 = константы (зависят от номинального диаметра) |
| ¹⁾ Для расчета потерь давления в газах всегда используйте формулу для $Re \geq 2300$. | |

Коэффициенты потери давления Promass H

| Ду | d [м] | K | K1 | K2 |
|----|-----------------------|-------------------|-------------------|-------------------|
| 8 | $8.51 \cdot 10^{-3}$ | $8.04 \cdot 10^6$ | $3.28 \cdot 10^7$ | $1.15 \cdot 10^6$ |
| 15 | $12.00 \cdot 10^{-3}$ | $1.81 \cdot 10^6$ | $9.99 \cdot 10^6$ | $1.87 \cdot 10^5$ |
| 25 | $17.60 \cdot 10^{-3}$ | $3.67 \cdot 10^5$ | $2.76 \cdot 10^6$ | $4.99 \cdot 10^4$ |
| 40 | $25.50 \cdot 10^{-3}$ | $8.75 \cdot 10^4$ | $8.67 \cdot 10^5$ | $1.22 \cdot 10^4$ |
| 50 | $40.50 \cdot 10^{-3}$ | $1.35 \cdot 10^4$ | $1.72 \cdot 10^5$ | $1.20 \cdot 10^3$ |

Указанная потеря давления включает переход между измерительной трубой и трубопроводом

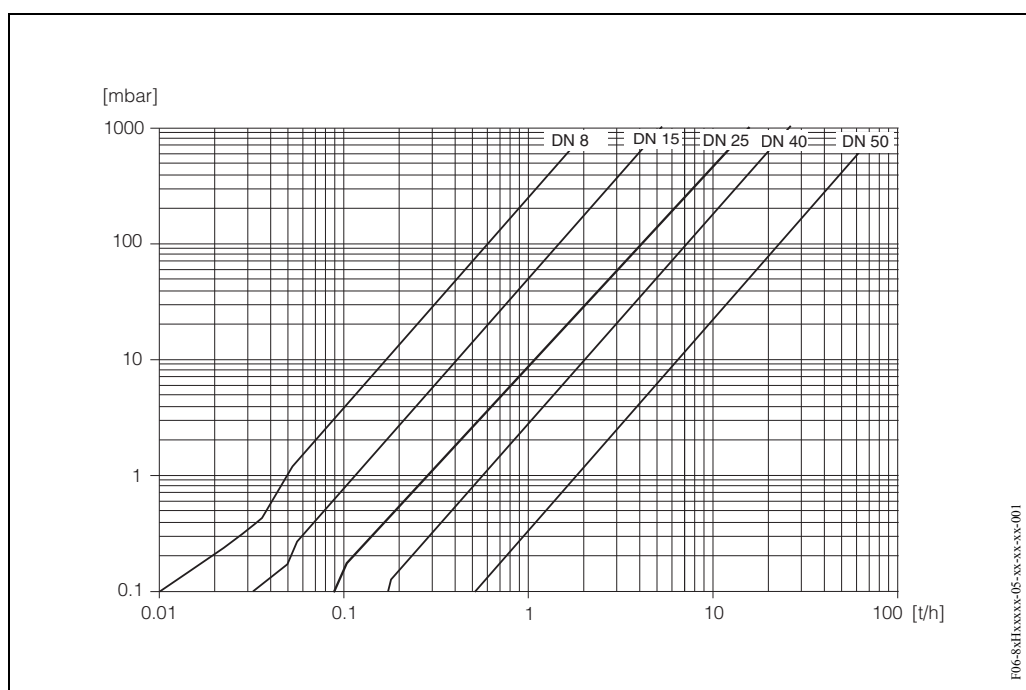


Диаграмма потери давления для воды

Коэффициенты потери давления Promass I

| Ду | d [м] | K | K1 | K3 |
|------------------|-----------------------|------------------|------------------|---------------------|
| 8 | $8.55 \cdot 10^{-3}$ | $8.1 \cdot 10^6$ | $3.9 \cdot 10^7$ | $129.95 \cdot 10^4$ |
| 15 | $11.38 \cdot 10^{-3}$ | $2.3 \cdot 10^6$ | $1.3 \cdot 10^7$ | $23.33 \cdot 10^4$ |
| 15 ¹⁾ | $17.07 \cdot 10^{-3}$ | $4.1 \cdot 10^5$ | $3.3 \cdot 10^6$ | $0.01 \cdot 10^4$ |
| 25 | $17.07 \cdot 10^{-3}$ | $4.1 \cdot 10^5$ | $3.3 \cdot 10^6$ | $5.89 \cdot 10^4$ |
| 25 ¹⁾ | $25.60 \cdot 10^{-3}$ | $7.8 \cdot 10^4$ | $8.5 \cdot 10^5$ | $0.11 \cdot 10^4$ |
| 40 | $25.60 \cdot 10^{-3}$ | $7.8 \cdot 10^4$ | $8.5 \cdot 10^5$ | $1.19 \cdot 10^4$ |
| 40 ¹⁾ | $35.62 \cdot 10^{-3}$ | $1.3 \cdot 10^4$ | $2.0 \cdot 10^5$ | $0.08 \cdot 10^4$ |
| 50 | $35.62 \cdot 10^{-3}$ | $1.3 \cdot 10^4$ | $2.0 \cdot 10^5$ | $0.25 \cdot 10^4$ |

Указанная потеря давления включает переход между измерительной трубой и трубопроводом

¹⁾ DN 15, 25, 40 "FB" = Полнопроходная версия Promass I

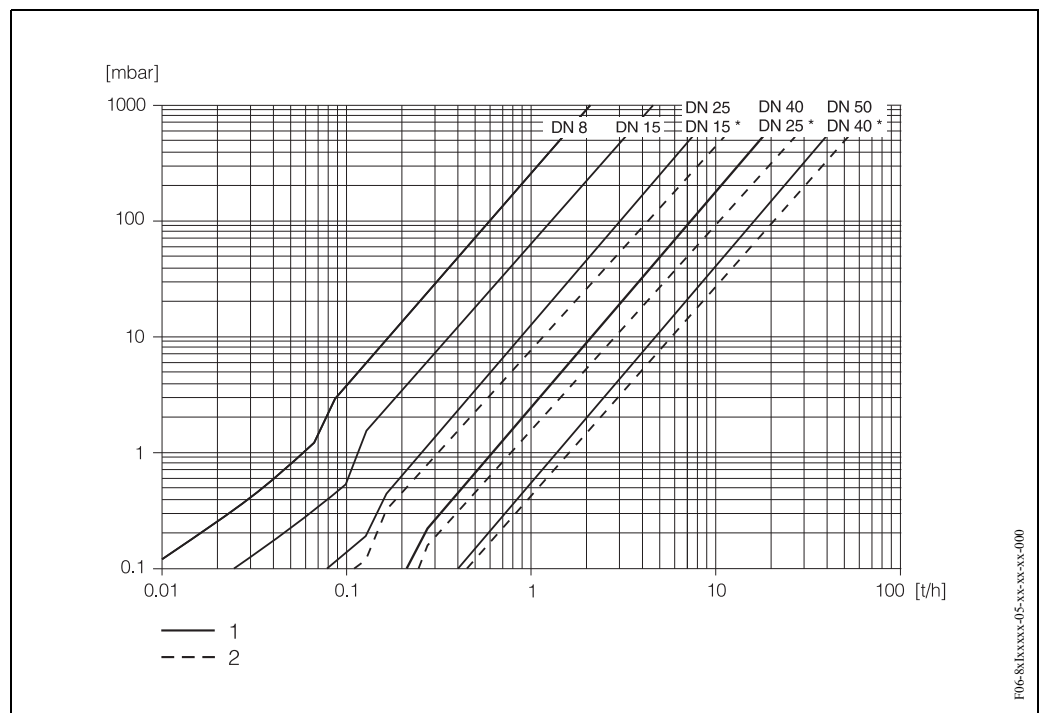


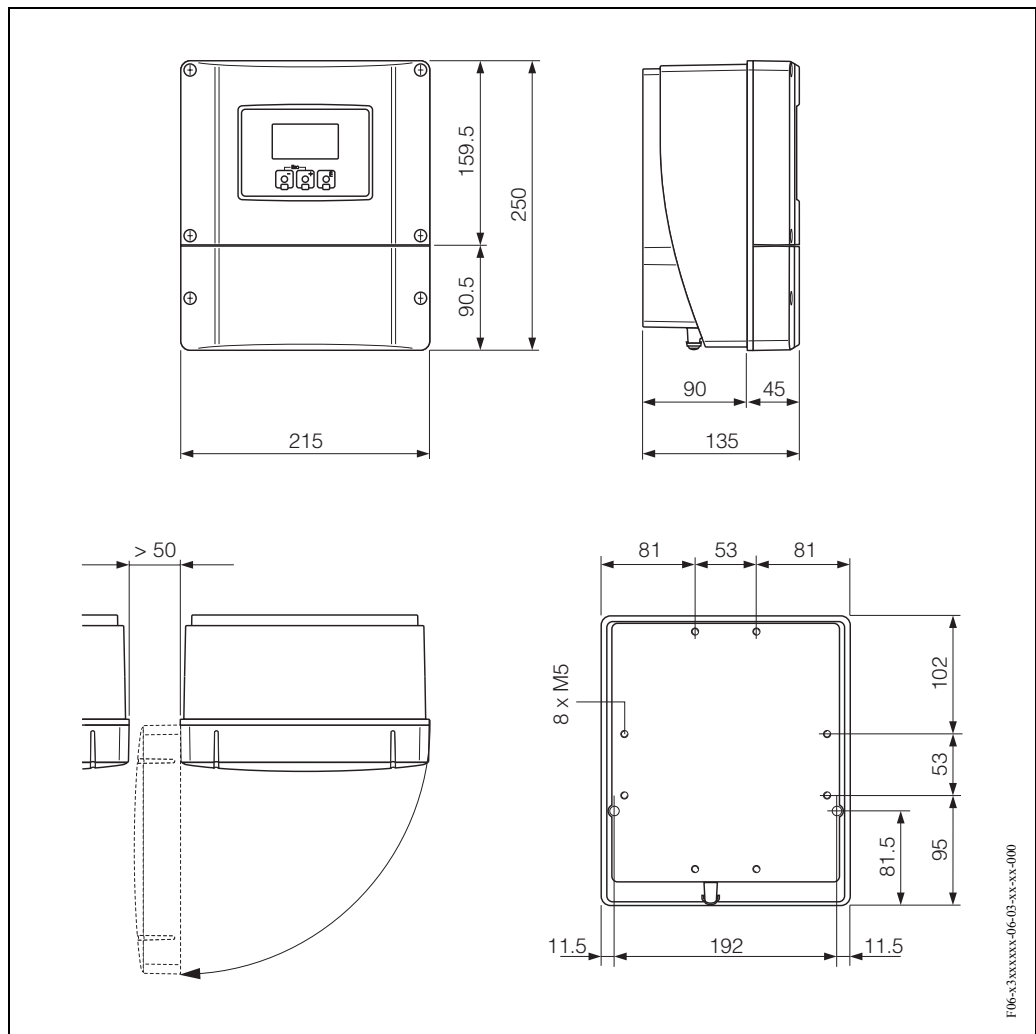
Диаграмма потери давления для воды

- 1 Стандартное исполнение
- 2 Полнопроходная версия(*)

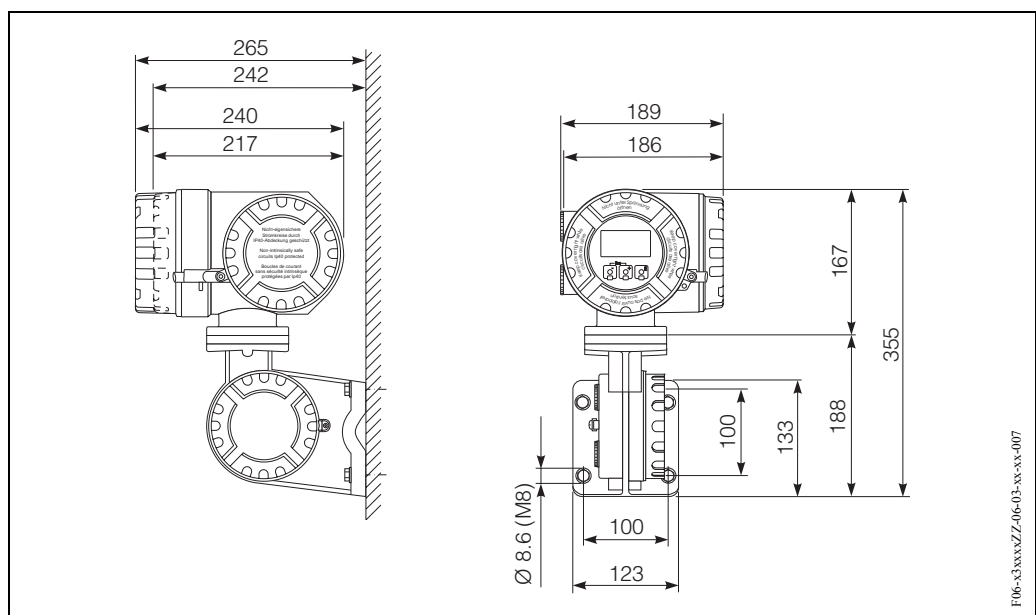
Механическая конструкция

Конструкция / размеры

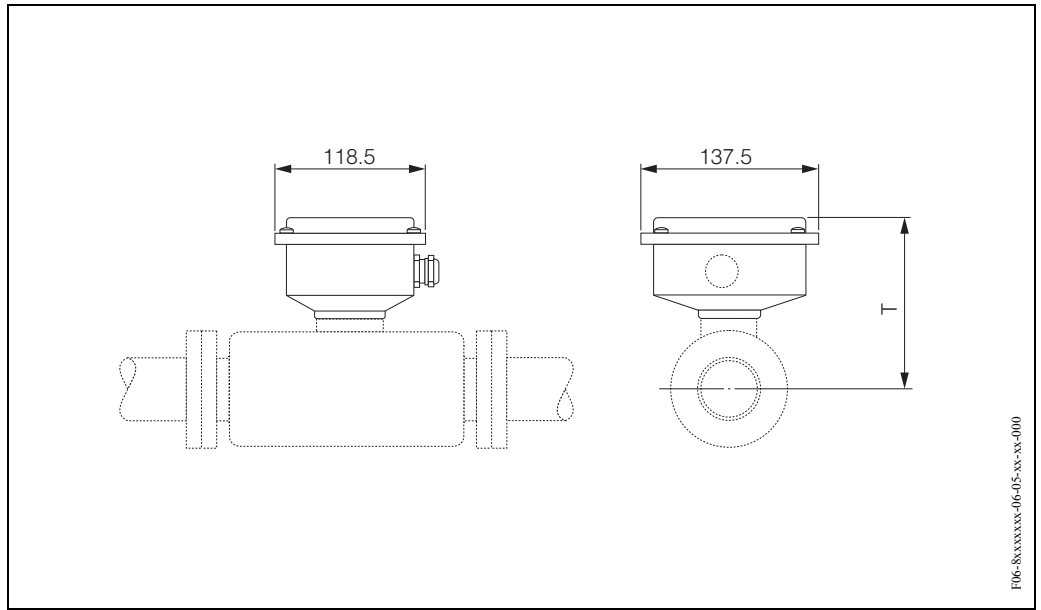
Размеры: корпус для монтажа на стене (взрывобезопасная зона и ПЗГ / зона 2)



Размеры: полевой корпус раздельного исполнения (ПЗГ / зона 1)

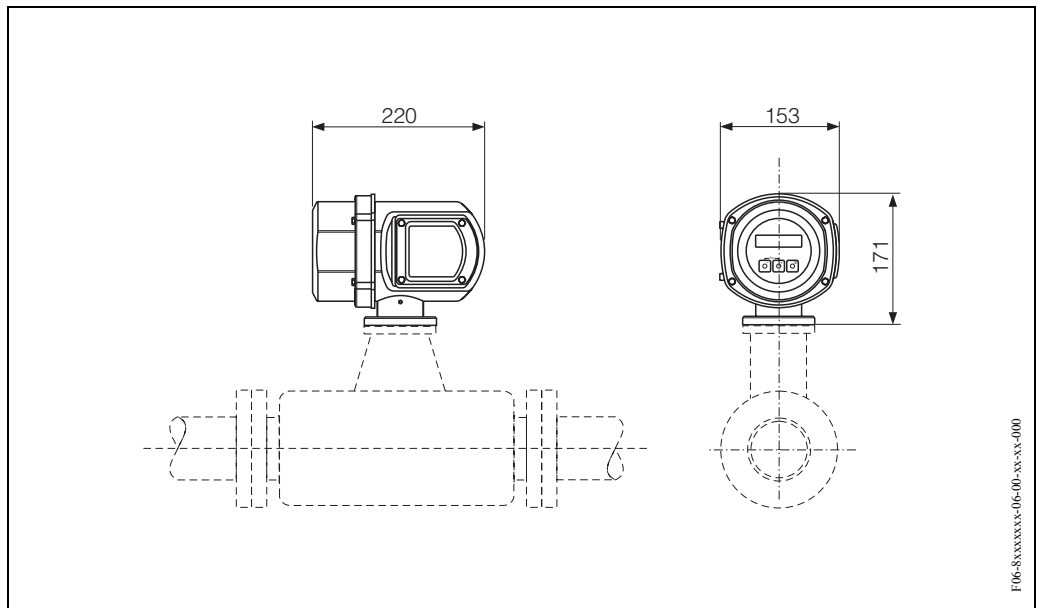


Размеры: раздельное исполнение



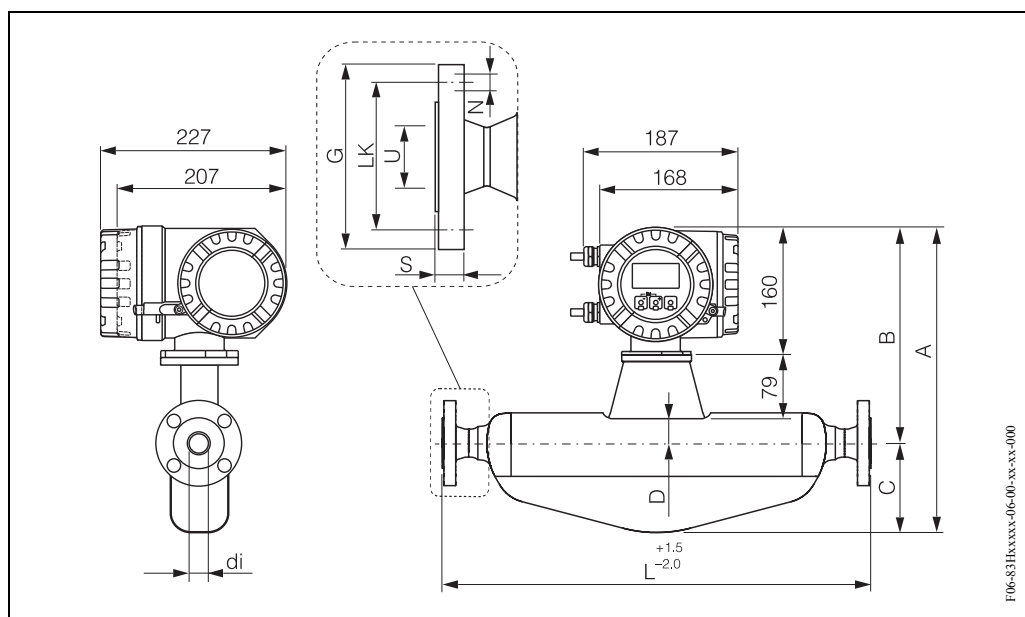
T = размер B для компактного исполнения того же номинального диаметра минус 153 мм

Размеры: Полевой корпус из нержавеющей стали



Размеры: полевой корпус из нержавеющей стали

Размеры Promass H: Фланцевое подключение EN (DIN), ANSI, JIS



Фланец EN 1092-1 (DIN 2501) / Ру 40: сталь 1.4301/304, части, контактирующие со средой из циркония 702
Шероховатость поверхности фланца: EN 1092-1 Form B1 (DIN 2526 Form C), Ra 1.6...3.2 мкм

| Ду | A | B | C | D | G | L | N | S | LK | U | di |
|-----------------|-----|-----|-----|----|-----|------|---------|------|-----|-------|-------|
| 8 ¹⁾ | 384 | 280 | 104 | 41 | 95 | 336 | 4 x Ш14 | 20 | 65 | 17.30 | 8.51 |
| 15 | 385 | 280 | 105 | 41 | 95 | 440 | 4 x Ш14 | 20 | 65 | 17.30 | 12.00 |
| 25 | 401 | 280 | 121 | 41 | 115 | 580 | 4 x Ш14 | 19 | 85 | 28.50 | 17.60 |
| 40 | 475 | 304 | 171 | 65 | 150 | 794 | 4 x Ш18 | 21.5 | 110 | 43.10 | 25.50 |
| 50 | 556 | 315 | 241 | 76 | 165 | 1071 | 4 x Ш18 | 23.5 | 125 | 54.50 | 40.50 |

¹⁾ Фланцы Ду 8 и Ду 15 являются стандартными

Фланец ANSI B16.5 / CI 150: сталь 1.4301/304, части, контактирующие со средой из циркония 702
Шероховатость поверхности фланца: Ra 3.2...6.3 мкм

| Ду | A | B | C | D | G | L | N | S | LK | U | di |
|-----------------|--------|-----|-----|-----|----|-------|-----------|------|-------|-------|-------|
| 8 ¹⁾ | 3/8" | 384 | 280 | 104 | 41 | 88.9 | 4 x Ш15.7 | 12.8 | 60.5 | 15.70 | 8.51 |
| 15 | 1/2" | 385 | 280 | 105 | 41 | 88.9 | 4 x Ш15.7 | 12.8 | 60.5 | 15.70 | 12.00 |
| 25 | 1" | 401 | 280 | 121 | 41 | 108.0 | 4 x Ш15.7 | 15.1 | 79.2 | 26.70 | 17.60 |
| 40 | 1 1/2" | 475 | 304 | 171 | 65 | 127.0 | 4 x Ш15.7 | 17.5 | 98.6 | 40.90 | 25.50 |
| 50 | 2" | 556 | 315 | 241 | 76 | 152.4 | 4 x Ш19.1 | 23.6 | 120.7 | 52.60 | 40.50 |

¹⁾ Фланцы Ду 8 и Ду 15 являются стандартными

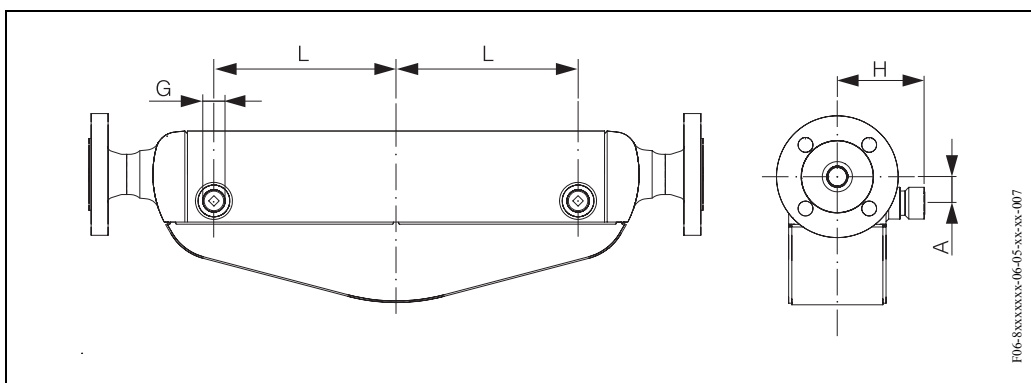
Фланец ANSI B16.5 / CI 300: сталь 1.4301/304, части, контактирующие со средой из циркония 702
Шероховатость поверхности фланца: Ra 3.2...6.3 мкм

| Ду | A | B | C | D | G | L | N | S | LK | U | di |
|-----------------|--------|-----|-----|-----|----|-------|-----------|------|-------|-------|-------|
| 8 ¹⁾ | 3/8" | 384 | 280 | 104 | 41 | 95.2 | 4 x Ш15.7 | 14.2 | 66.5 | 15.70 | 8.51 |
| 15 | 1/2" | 385 | 280 | 105 | 41 | 95.2 | 4 x Ш15.7 | 14.2 | 66.5 | 15.70 | 12.00 |
| 25 | 1" | 401 | 280 | 121 | 41 | 124.0 | 4 x Ш19.1 | 17.5 | 88.9 | 26.70 | 17.60 |
| 40 | 1 1/2" | 475 | 304 | 171 | 65 | 155.4 | 4 x Ш22.3 | 20.6 | 114.3 | 40.90 | 25.50 |
| 50 | 2" | 556 | 315 | 241 | 76 | 165.1 | 8 x Ш19.1 | 23.6 | 127 | 52.60 | 40.50 |

¹⁾ Фланцы Ду 8 и Ду 15 являются стандартными

| сталь 1.4301/304, части, контактирующие со средой из циркония 702 Шероховатость поверхности фланца: Ra 3.2...6.3 мкм | | | | | | | | | | | |
|---|-----|-----|-----|----|-----|------|---------|----|-----|-------|-------|
| Ду | A | B | C | D | G | L | N | S | LK | U | di |
| 8 ¹⁾ | 384 | 280 | 104 | 41 | 95 | 336 | 4 x Ш15 | 14 | 70 | 15.00 | 8.51 |
| 15 | 385 | 280 | 105 | 41 | 95 | 440 | 4 x Ш15 | 14 | 70 | 15.00 | 12.00 |
| 25 | 401 | 280 | 121 | 41 | 125 | 580 | 4 x Ш19 | 16 | 90 | 25.00 | 17.60 |
| 40 | 475 | 304 | 171 | 65 | 140 | 794 | 4 x Ш19 | 18 | 105 | 40.00 | 25.50 |
| 50 | 556 | 315 | 241 | 76 | 165 | 1071 | 8 x Ш19 | 22 | 120 | 50.00 | 40.50 |
| ¹⁾ Фланцы Ду 8 и Ду 15 являются стандартными | | | | | | | | | | | |

Размеры Promass H: продувочные отверстия/ мониторинг вторичного вкладыша

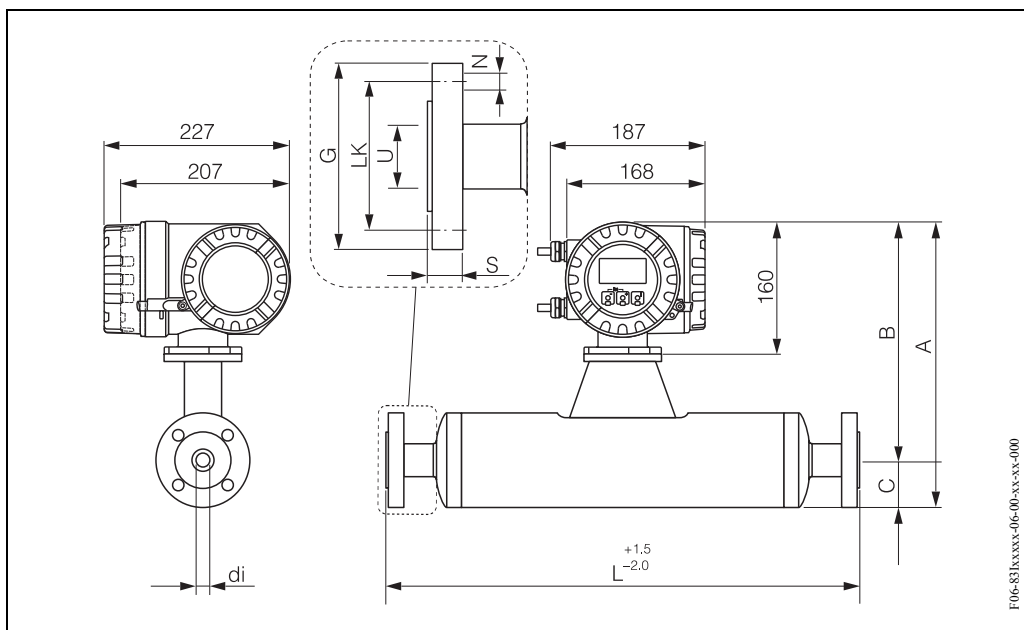


| Ду | L | H | A | G |
|----|-------|-------|----|----------|
| 8 | 55 | 82 | 25 | 1/2" NPT |
| 15 | 102 | 82 | 25 | 1/2" NPT |
| 25 | 172 | 82 | 25 | 1/2" NPT |
| 40 | 263 | 102 | 45 | 1/2" NPT |
| 50 | 381.5 | 119.5 | 58 | 1/2" NPT |

Внимание:

Вторичный вкладыш заполнен сухим азотом (N₂). Не вскрывайте продувочные отверстия за исключением случая, когда вкладыш может быть немедленно заполнен инертным газом. Для продувки используйте только небольшое давление, максимум : 5 бар.

Размеры Promass I: фланцевые подключения EN (DIN), ANSI, JIS



Фланец EN 1092-1 (DIN 2501) / Ру 40: 1.4301/304, части, контактирующие со средой из титана сорта 9
Шероховатость поверхности фланца: EN 1092-1 Form B1 (DIN 2526 Form C), Ra 6.3...12.5 мкм

| Ду | A | B | C | G | L | N | S | LK | U | di |
|------------------|-----|-----|----|-----|-----|---------|----|-----|-------|-------|
| 8 ¹⁾ | 350 | 291 | 59 | 95 | 402 | 4 x Ш14 | 20 | 65 | 17.30 | 8.55 |
| 15 | 350 | 291 | 59 | 95 | 438 | 4 x Ш14 | 20 | 65 | 17.30 | 11.38 |
| 15 ²⁾ | 350 | 291 | 59 | 95 | 572 | 4 x Ш14 | 19 | 65 | 17.07 | 17.07 |
| 25 | 350 | 291 | 59 | 115 | 578 | 4 x Ш14 | 23 | 85 | 28.50 | 17.07 |
| 25 ²⁾ | 377 | 305 | 72 | 115 | 700 | 4 x Ш14 | 22 | 85 | 25.60 | 25.60 |
| 40 | 377 | 305 | 72 | 150 | 708 | 4 x Ш18 | 26 | 110 | 43.10 | 25.60 |
| 40 ²⁾ | 406 | 320 | 86 | 150 | 819 | 4 x Ш18 | 24 | 110 | 35.62 | 35.62 |
| 50 | 406 | 320 | 86 | 165 | 827 | 4 x Ш18 | 28 | 125 | 54.50 | 35.62 |

¹⁾ Фланцы Ду 8 и Ду 15 являются стандартными
²⁾ Ду 15, 25, 40 “FB” = Полнопроходная версия Promass I

Фланец EN 1092-1 (DIN 2501) / Ру 64: 1.4301/304, части, контактирующие со средой из титана сорта 9
Шероховатость поверхности фланца: EN 1092-1 Form B2 (DIN 2526 Form E), Ra 1.6...3.2 мкм

| Ду | A | B | C | G | L | N | S | LK | U | di |
|----|-----|-----|----|-----|-----|---------|----|-----|------|-------|
| 50 | 406 | 320 | 86 | 180 | 832 | 4 x Ш22 | 34 | 135 | 54.5 | 35.62 |

Flange EN 1092-1(DIN 2501) / PN 100: 1.4301/304, части, контактирующие со средой из титана сорта 99
Шероховатость поверхности фланца: EN 1092-1 Form B2 (DIN 2526 Form E), Ra 1.6...3.2 мкм

| Ду | A | B | C | G | L | N | S | LK | U | di |
|------------------|-----|-----|----|-----|-----|---------|----|-----|-------|-------|
| 8 ¹⁾ | 350 | 291 | 59 | 105 | 402 | 4 x Ш14 | 25 | 75 | 17.30 | 8.55 |
| 15 | 350 | 291 | 59 | 105 | 438 | 4 x Ш14 | 25 | 75 | 17.30 | 11.38 |
| 15 ²⁾ | 350 | 291 | 59 | 105 | 578 | 4 x Ш14 | 26 | 75 | 17.07 | 17.07 |
| 25 | 350 | 291 | 59 | 140 | 578 | 4 x Ш18 | 29 | 100 | 28.50 | 17.07 |
| 25 ²⁾ | 377 | 305 | 72 | 140 | 706 | 4 x Ш18 | 31 | 100 | 25.60 | 25.60 |
| 40 | 377 | 305 | 72 | 170 | 708 | 4 x Ш22 | 32 | 125 | 42.50 | 25.60 |
| 40 ²⁾ | 406 | 320 | 86 | 170 | 825 | 4 x Ш22 | 33 | 125 | 35.62 | 35.62 |
| 50 | 406 | 320 | 86 | 195 | 832 | 4 x Ш26 | 36 | 145 | 53.90 | 35.62 |

¹⁾ Фланцы Ду 8 и Ду 15 являются стандартными
²⁾ Ду 15, 25, 40 “FB” = Полнопроходная версия Promass I

| Фланец ANSI B16.5 / C1 150: 1.4301/304, части, контактирующие со средой из титана сорта 9 Шероховатость поверхности фланца: Ra 3.2...6.3 мкм | | | | | | | | | | | |
|--|--------|-----|-----|----|-------|-----|-----------|----|-------|-------|-------|
| Ду | A | B | C | G | L | N | S | LK | U | di | |
| 8 ¹⁾ | 3/8" | 350 | 291 | 59 | 88.9 | 402 | 4 x Ш15.7 | 20 | 60.5 | 15.70 | 8.55 |
| 15 | 1/2" | 350 | 291 | 59 | 88.9 | 438 | 4 x Ш15.7 | 20 | 60.5 | 15.70 | 11.38 |
| 15 ²⁾ | 1/2" | 350 | 291 | 59 | 88.9 | 572 | 4 x Ш15.7 | 19 | 60.5 | 17.07 | 17.07 |
| 25 | 1" | 350 | 291 | 59 | 108.0 | 578 | 4 x Ш15.7 | 23 | 79.2 | 26.70 | 17.07 |
| 25 ²⁾ | 1" | 377 | 305 | 72 | 108.0 | 700 | 4 x Ш15.7 | 22 | 79.2 | 25.60 | 25.60 |
| 40 | 1 1/2" | 377 | 305 | 72 | 127.0 | 708 | 4 x Ш15.7 | 26 | 98.6 | 40.90 | 25.60 |
| 40 ²⁾ | 1 1/2" | 406 | 320 | 86 | 127.0 | 819 | 4 x Ш15.7 | 24 | 98.6 | 35.62 | 35.62 |
| 50 | 2" | 406 | 320 | 86 | 152.4 | 827 | 4 x Ш19.1 | 28 | 120.7 | 52.60 | 35.62 |
| ¹⁾ Фланцы Ду 8 и Ду 15 являются стандартными ²⁾ Ду 15, 25, 40 "FB" = Полнопроходная версия Promass I | | | | | | | | | | | |

| Фланец ANSI B16.5 / C1 300: 1.4301/304, части, контактирующие со средой из титана сорта 9 Шероховатость поверхности фланца: Ra 3.2...6.3 мкм | | | | | | | | | | | |
|--|--------|-----|-----|----|-------|-----|-----------|----|-------|-------|-------|
| Ду | A | B | C | G | L | N | S | LK | U | di | |
| 8 ¹⁾ | 3/8" | 350 | 291 | 59 | 95.3 | 402 | 4 x Ш15.7 | 20 | 66.5 | 15.70 | 8.55 |
| 15 | 1/2" | 350 | 291 | 59 | 95.3 | 438 | 4 x Ш15.7 | 20 | 66.5 | 15.70 | 11.38 |
| 15 ²⁾ | 1/2" | 350 | 291 | 59 | 95.3 | 572 | 4 x Ш15.7 | 19 | 66.5 | 17.07 | 17.07 |
| 25 | 1" | 350 | 291 | 59 | 124.0 | 578 | 4 x Ш19.1 | 23 | 88.9 | 26.70 | 17.07 |
| 25 ²⁾ | 1" | 377 | 305 | 72 | 124.0 | 700 | 4 x Ш19.1 | 22 | 88.9 | 25.60 | 25.60 |
| 40 | 1 1/2" | 377 | 305 | 72 | 155.4 | 708 | 4 x Ш22.4 | 26 | 114.3 | 40.90 | 25.60 |
| 40 ²⁾ | 1 1/2" | 406 | 320 | 86 | 155.4 | 819 | 4 x Ш22.4 | 24 | 114.3 | 35.62 | 35.62 |
| 50 | 2" | 406 | 320 | 86 | 165.1 | 827 | 8 x Ш19.1 | 28 | 127.0 | 52.60 | 35.62 |
| ¹⁾ Фланцы Ду 8 и Ду 15 являются стандартными ²⁾ Ду 15, 25, 40 "FB" = Полнопроходная версия Promass I | | | | | | | | | | | |

| Фланец ANSI B16.5 / C1 600: 1.4301/304, части, контактирующие со средой из титана сорта 9 Шероховатость поверхности фланца: Ra 3.2...6.3 мкм | | | | | | | | | | | |
|--|--------|-----|-----|----|-------|-----|-----------|----|-------|-------|-------|
| Ду | A | B | C | G | L | N | S | LK | U | di | |
| 8 ¹⁾ | 3/8" | 350 | 291 | 59 | 95.3 | 402 | 4 x Ш15.7 | 20 | 66.5 | 13.80 | 8.55 |
| 15 | 1/2" | 350 | 291 | 59 | 95.3 | 438 | 4 x Ш15.7 | 20 | 66.5 | 13.80 | 11.38 |
| 15 ²⁾ | 1/2" | 350 | 291 | 59 | 95.3 | 578 | 4 x Ш15.7 | 22 | 66.5 | 17.07 | 17.07 |
| 25 | 1" | 350 | 291 | 59 | 124.0 | 578 | 4 x Ш19.1 | 23 | 88.9 | 24.40 | 17.07 |
| 25 ²⁾ | 1" | 377 | 305 | 72 | 124.0 | 706 | 4 x Ш19.1 | 25 | 88.9 | 25.60 | 25.60 |
| 40 | 1 1/2" | 377 | 305 | 72 | 155.4 | 708 | 4 x Ш22.4 | 28 | 114.3 | 38.10 | 25.60 |
| 40 ²⁾ | 1 1/2" | 406 | 320 | 86 | 155.4 | 825 | 4 x Ш22.4 | 29 | 114.3 | 35.62 | 35.62 |
| 50 | 2" | 406 | 320 | 86 | 165.1 | 832 | 8 x Ш19.1 | 33 | 127.0 | 49.30 | 35.62 |
| ¹⁾ Фланцы Ду 8 и Ду 15 являются стандартными ²⁾ Ду 15, 25, 40 "FB" = Полнопроходная версия Promass I | | | | | | | | | | | |

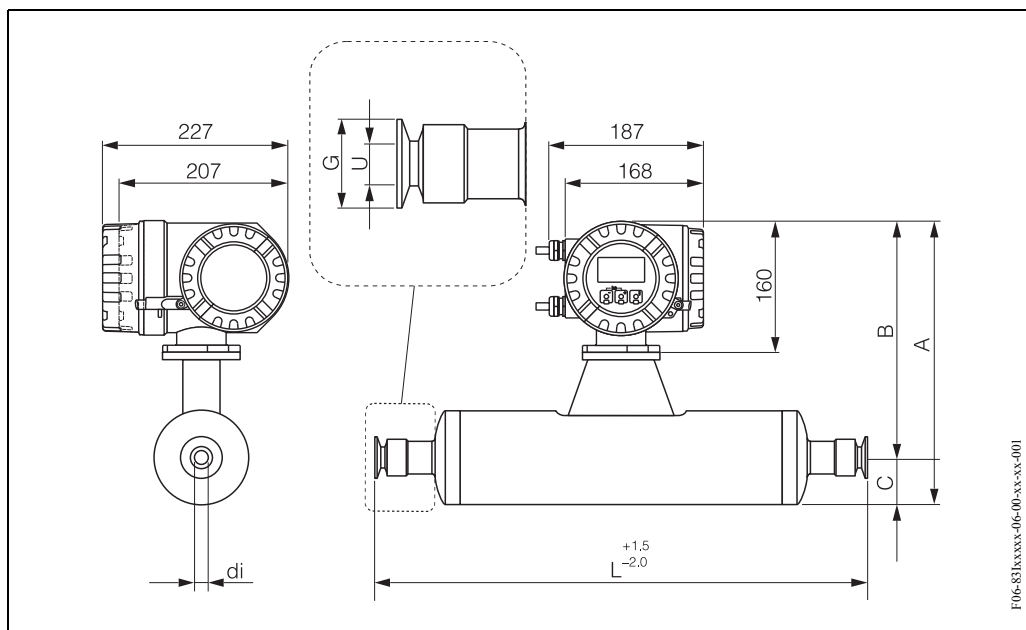
| Фланец JIS B2238 / 10К: 1.4301/304, асти, контактирующие со средой из титана сорта 9 Шероховатость поверхности фланца: Ra 3.2...6.3 мкм | | | | | | | | | | |
|---|-----|-----|----|-----|-----|---------|----|-----|----|-------|
| Ду | A | B | C | G | L | N | S | LK | U | di |
| 50 | 406 | 320 | 86 | 155 | 827 | 4 x Ш19 | 28 | 120 | 50 | 35.62 |

| Фланец JIS B2238 / 20К: 1.4301/304, асти, контактирующие со средой из титана сорта 9 Шероховатость поверхности фланца: Ra 3.2...6.3 мкм | | | | | | | | | | |
|---|-----|-----|----|-----|-----|---------|----|-----|-------|-------|
| Ду | A | B | C | G | L | N | S | LK | U | di |
| 8 ¹⁾ | 350 | 291 | 59 | 95 | 402 | 4 x Ш15 | 20 | 70 | 15.00 | 8.55 |
| 15 | 350 | 291 | 59 | 95 | 438 | 4 x Ш15 | 20 | 70 | 15.00 | 11.38 |
| 15 ²⁾ | 350 | 291 | 59 | 95 | 572 | 4 x Ш15 | 19 | 70 | 17.07 | 17.07 |
| 25 | 350 | 291 | 59 | 125 | 578 | 4 x Ш19 | 23 | 90 | 25.00 | 17.07 |
| 25 ²⁾ | 377 | 305 | 72 | 125 | 700 | 4 x Ш19 | 22 | 90 | 25.60 | 25.60 |
| 40 | 377 | 305 | 72 | 140 | 708 | 4 x Ш19 | 26 | 105 | 40.00 | 25.60 |
| 40 ²⁾ | 406 | 320 | 86 | 140 | 819 | 4 x Ш19 | 24 | 105 | 35.62 | 35.62 |
| 50 | 406 | 320 | 86 | 155 | 827 | 8 x Ш19 | 28 | 120 | 50.00 | 35.62 |
| ¹⁾ Фланцы Ду 8 и Ду 15 являются стандартными ²⁾ Ду 15, 25, 40 "FB" = Полнопроходная версия Promass I | | | | | | | | | | |

| Фланец JIS B2238 / 40К: 1.4301/304, асти, контактирующие со средой из титана сорта 9 Шероховатость поверхности фланца: Ra 3.2...6.3 мкм | | | | | | | | | | |
|---|-----|-----|----|-----|-----|---------|----|-----|-------|-------|
| Ду | A | B | C | G | L | N | S | LK | U | di |
| 8 ¹⁾ | 350 | 291 | 59 | 115 | 402 | 4 x Ш19 | 25 | 80 | 15.00 | 8.55 |
| 15 | 350 | 291 | 59 | 115 | 438 | 4 x Ш19 | 25 | 80 | 15.00 | 11.38 |
| 15 ²⁾ | 350 | 291 | 59 | 115 | 578 | 4 x Ш19 | 26 | 80 | 17.07 | 17.07 |
| 25 | 350 | 291 | 59 | 130 | 578 | 4 x Ш19 | 27 | 95 | 25.00 | 17.07 |
| 25 ²⁾ | 377 | 305 | 72 | 130 | 706 | 4 x Ш19 | 29 | 95 | 25.60 | 25.60 |
| 40 | 377 | 305 | 72 | 160 | 708 | 4 x Ш23 | 30 | 120 | 38.00 | 25.60 |
| 40 ²⁾ | 406 | 320 | 86 | 160 | 825 | 4 x Ш23 | 31 | 120 | 35.62 | 35.62 |
| 50 | 406 | 320 | 86 | 165 | 827 | 8 x Ш19 | 32 | 130 | 50.00 | 35.62 |
| ¹⁾ Фланцы Ду 8 и Ду 15 являются стандартными ²⁾ Ду 15, 25, 40 "FB" = Полнопроходная версия Promass I | | | | | | | | | | |

| Фланец JIS B2238 / 60К: 1.4301/304, асти, контактирующие со средой из титана сорта 9 Шероховатость поверхности фланца: Ra 3.2...6.3 мкм | | | | | | | | | | |
|---|-----|-----|----|-----|-----|---------|----|-----|-------|-------|
| Ду | A | B | C | G | L | N | S | LK | U | di |
| 8 ¹⁾ | 350 | 291 | 59 | 120 | 402 | 4 x Ш19 | 28 | 85 | 12.00 | 8.55 |
| 15 | 350 | 291 | 59 | 120 | 438 | 4 x Ш19 | 28 | 85 | 12.80 | 11.38 |
| 15 ²⁾ | 350 | 291 | 59 | 120 | 578 | 4 x Ш19 | 29 | 85 | 17.07 | 17.07 |
| 25 | 350 | 291 | 59 | 140 | 578 | 4 x Ш23 | 30 | 100 | 22.00 | 17.07 |
| 25 ²⁾ | 377 | 305 | 72 | 140 | 706 | 4 x Ш23 | 32 | 100 | 25.60 | 25.60 |
| 40 | 377 | 305 | 72 | 175 | 708 | 4 x Ш25 | 36 | 130 | 35.00 | 25.60 |
| 40 ²⁾ | 406 | 320 | 86 | 175 | 825 | 4 x Ш25 | 37 | 130 | 35.62 | 35.62 |
| 50 | 406 | 320 | 86 | 185 | 832 | 8 x Ш23 | 40 | 145 | 48.00 | 35.62 |
| ¹⁾ Фланцы Ду 8 и Ду 15 являются стандартными ²⁾ Ду 15, 25, 40 "FB" = Полнопроходная версия Promass I | | | | | | | | | | |

Размеры Promass I: Tri-Clamp подключения



| Tri-Clamp / 3A-версия ¹⁾ : титан сорта 2 | | | | | | | | |
|---|--------------------------------|-----|-----|----|------|-----|------|-------|
| Ду | Clamp | A | B | C | G | L | U | di |
| 8 | 1" | 350 | 291 | 59 | 50.4 | 427 | 22.1 | 8.55 |
| 15 | 1" | 350 | 291 | 59 | 50.4 | 463 | 22.1 | 11.38 |
| 15 ²⁾ | см. подключение 3/4" Tri-Clamp | | | | | | | |
| 25 | 1" | 350 | 291 | 59 | 50.4 | 603 | 22.1 | 17.07 |
| 25 ²⁾ | 1" | 377 | 305 | 72 | 50.4 | 730 | 22.1 | 25.60 |
| 40 | 1 1/2" | 377 | 305 | 72 | 50.4 | 731 | 34.8 | 25.60 |
| 40 ²⁾ | 1 1/2" | 406 | 320 | 86 | 50.4 | 849 | 34.8 | 35.62 |
| 50 | 2" | 406 | 320 | 86 | 63.9 | 850 | 47.5 | 35.62 |

¹⁾ 3A-версия (Ra ≤ 0.8 мкм/150 grit. Опционально: Ra ≤ 0.4 мкм/240 grit)
²⁾ Ду 15, 25, 40 "FB" = Полнопроходная версия Promass I

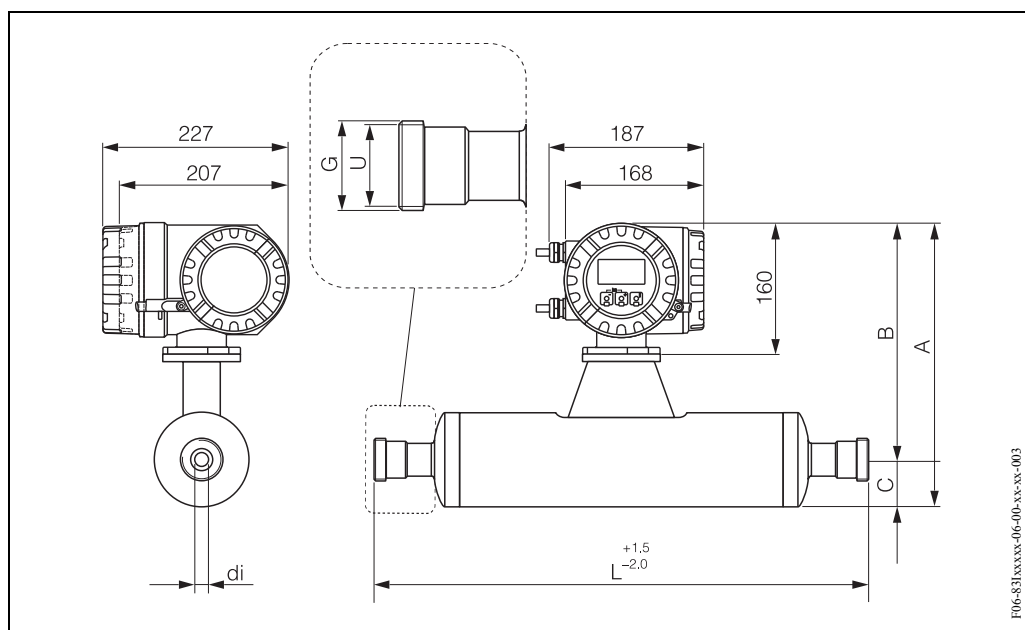
| 1/2" Tri-Clamp / 3A-версия ¹⁾ : титан сорта 2 | | | | | | | | |
|--|-------|-----|-----|----|------|-----|-----|-------|
| Ду | Clamp | A | B | C | G | L | U | di |
| 8 | 1/2" | 350 | 291 | 59 | 25.0 | 426 | 9.5 | 8.55 |
| 15 | 1/2" | 350 | 291 | 59 | 25.0 | 462 | 9.5 | 11.38 |

¹⁾ 3A-версия (Ra ≤ 0.8 мкм/150 grit. Опционально: Ra ≤ 0.4 мкм/240 grit)

| 3/4" Tri-Clamp / 3A-версия ¹⁾ : титан сорта 2 | | | | | | | | |
|--|-------|-----|-----|----|------|-----|------|-------|
| Ду | Clamp | A | B | C | G | L | U | di |
| 8 | 3/4" | 350 | 291 | 59 | 25.0 | 426 | 16.0 | 8.55 |
| 15 | 3/4" | 350 | 291 | 59 | 25.0 | 462 | 16.0 | 11.38 |
| 15 ²⁾ | 3/4" | 350 | 291 | 59 | 25.0 | 602 | 16.0 | 17.07 |

¹⁾ 3A-версия (Ra ≤ 0.8 мкм/150 grit. Опционально: Ra ≤ 0.4 мкм/240 grit)
²⁾ Ду 15 "FB" = Полнопроходная версия Promass I

Размеры Promass I: гигиеническое подключение согласно DIN 11851

Гигиеническое подключение DIN 11851 / 3A-версия¹⁾: титан сорта 2

| Ду | A | B | C | G | L | U | di |
|------------------|-----|-----|----|--------------|-----|----|-------|
| 8 | 350 | 291 | 59 | Rd 34 x 1/8" | 427 | 16 | 8.55 |
| 15 | 350 | 291 | 59 | Rd 34 x 1/8" | 463 | 16 | 11.38 |
| 15 ²⁾ | 350 | 291 | 59 | Rd 34 x 1/8" | 602 | 16 | 17.07 |
| 25 | 350 | 291 | 59 | Rd 52 x 1/6" | 603 | 26 | 17.07 |
| 25 ²⁾ | 377 | 305 | 72 | Rd 52 x 1/6" | 736 | 26 | 25.60 |
| 40 | 377 | 305 | 72 | Rd 65 x 1/6" | 731 | 38 | 25.60 |
| 40 ²⁾ | 406 | 320 | 86 | Rd 65 x 1/6" | 855 | 38 | 35.62 |
| 50 | 406 | 320 | 86 | Rd 78 x 1/6" | 856 | 50 | 35.62 |

¹⁾ 3A-версия ($Ra \leq 0.8 \text{ мкм}/150 \text{ grit}$)

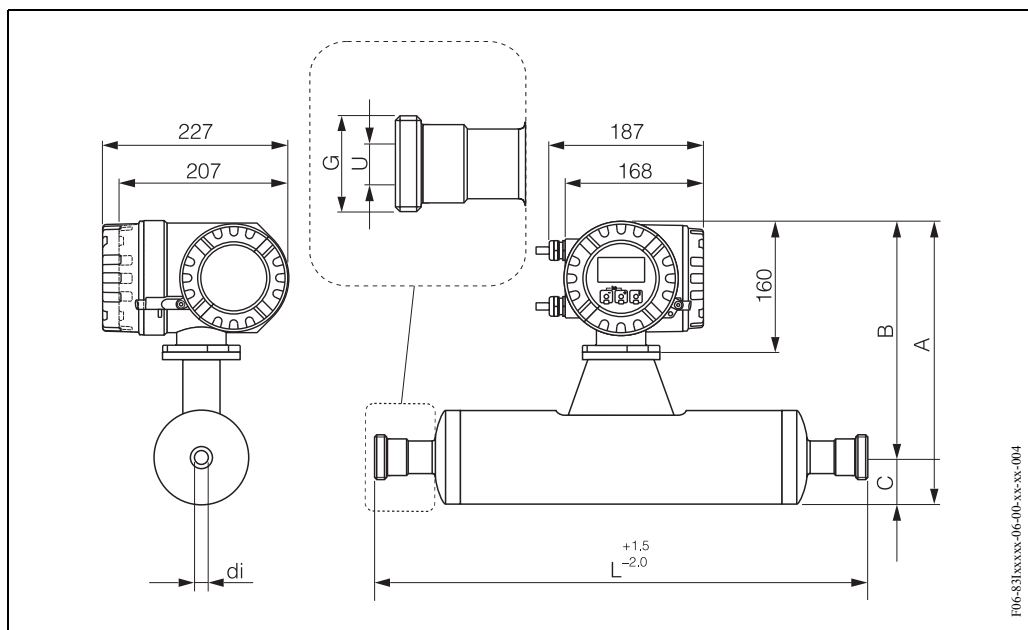
²⁾ Ду 15, 25, 40 "FB" = Полнопроходная версия Promass I

Гигиеническое подключение DIN 11851 Rd 28 x 1/8" / 3A-версия¹⁾: титан сорта 2

| Ду | A | B | C | G | L | U | di |
|----|-----|-----|----|--------------|-----|----|-------|
| 8 | 350 | 291 | 59 | Rd 28 x 1/8" | 426 | 10 | 8.55 |
| 15 | 350 | 291 | 59 | Rd 28 x 1/8" | 462 | 10 | 11.38 |

¹⁾ 33A-версия ($Ra \leq 0.8 \text{ мкм}/150 \text{ grit}$)

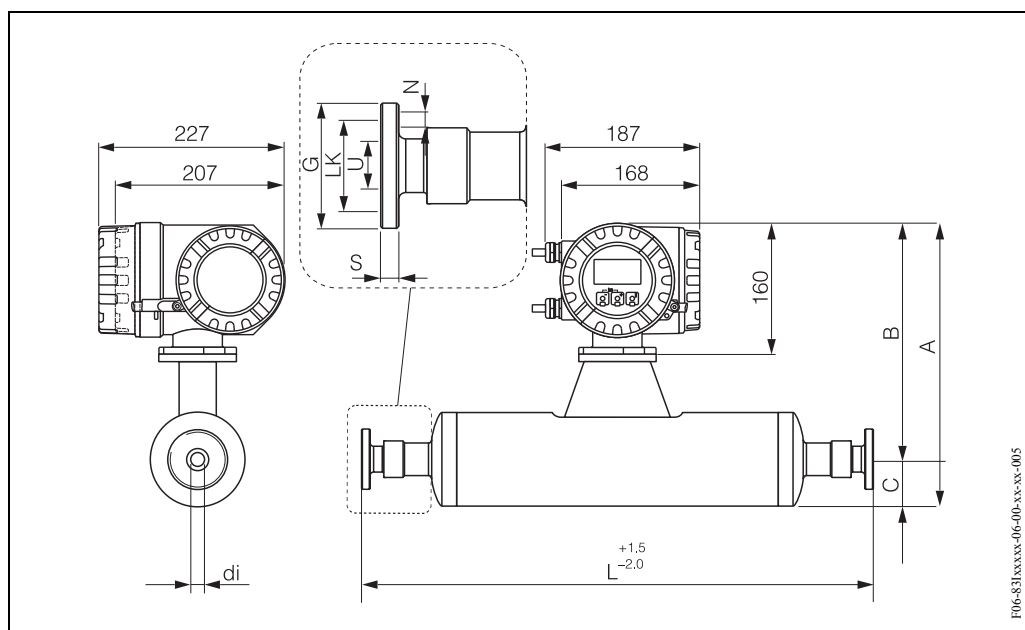
Размеры Promass I: подключение по DIN 11864-1 Form A



| Подключение по DIN 11864-1 Form A / 3A-версия ¹⁾ : титан сорта 2 | | | | | | | |
|---|-----|-----|----|--------------|-----|----|-------|
| Ду | A | B | C | G | L | U | di |
| 8 ²⁾ | 350 | 291 | 59 | Rd 28 x 1/8" | 428 | 10 | 8.55 |
| 15 | 350 | 291 | 59 | Rd 34 x 1/8" | 463 | 16 | 11.38 |
| 15 ³⁾ | 350 | 291 | 59 | Rd 34 x 1/8" | 602 | 16 | 17.07 |
| 25 | 350 | 291 | 59 | Rd 52 x 1/6" | 603 | 26 | 17.07 |
| 25 ³⁾ | 377 | 305 | 72 | Rd 52 x 1/6" | 734 | 26 | 25.60 |
| 40 | 377 | 305 | 72 | Rd 65 x 1/6" | 731 | 38 | 25.60 |
| 40 ³⁾ | 406 | 320 | 86 | Rd 65 x 1/6" | 855 | 38 | 35.62 |
| 50 | 406 | 320 | 86 | Rd 78 x 1/6" | 856 | 50 | 35.62 |

¹⁾ 3A-версия (Ra ≤ 0.8 мкм/150 grit. Опционально: Ra ≤ 0.4 мкм/240 grit)
²⁾ Ду 8 с присоединительным адаптером Ду 10
³⁾ Ду 15, 25, 40 "FB" = Полнопроходная версия Promass I

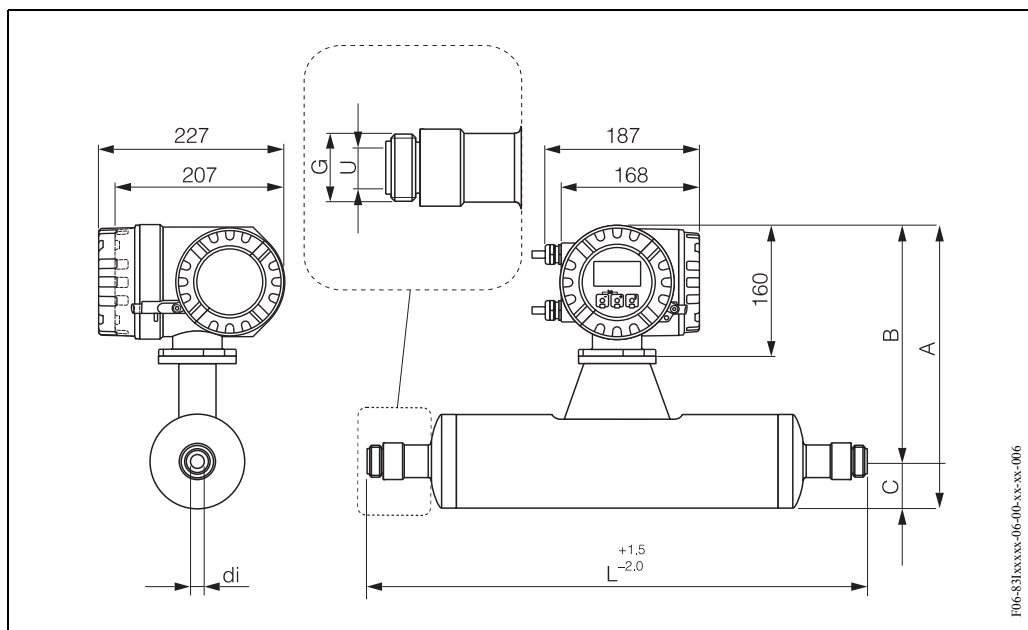
Размеры Promass I: фланцевое подключение по DIN 11864-2 Form A (плоский фланец)

Фланец DIN 11864-2 Form A (плоский фланец) / 3А-версия ¹⁾: титан сорта 2

| Ду | A | B | C | G | L | N | S | LK | U | di |
|-----------------|-----|-----|----|----|-----|----------|----|----|----|-------|
| 8 ²⁾ | 350 | 291 | 59 | 54 | 449 | 4 x III9 | 10 | 37 | 10 | 8.55 |
| 15 | 350 | 291 | 59 | 59 | 485 | 4 x III9 | 10 | 42 | 16 | 11.38 |
| 25 | 350 | 291 | 59 | 70 | 625 | 4 x III9 | 10 | 53 | 26 | 17.07 |
| 40 | 377 | 305 | 72 | 82 | 753 | 4 x III9 | 10 | 65 | 38 | 25.60 |
| 50 | 406 | 320 | 86 | 94 | 874 | 4 x III9 | 10 | 77 | 50 | 35.62 |

¹⁾ 3А-версия (Ra ≤ 0.8 мкм/150 grit. Опционально: Ra ≤ 0.4 мкм/240 grit)²⁾ Ду 8 с фланцем Ду 10

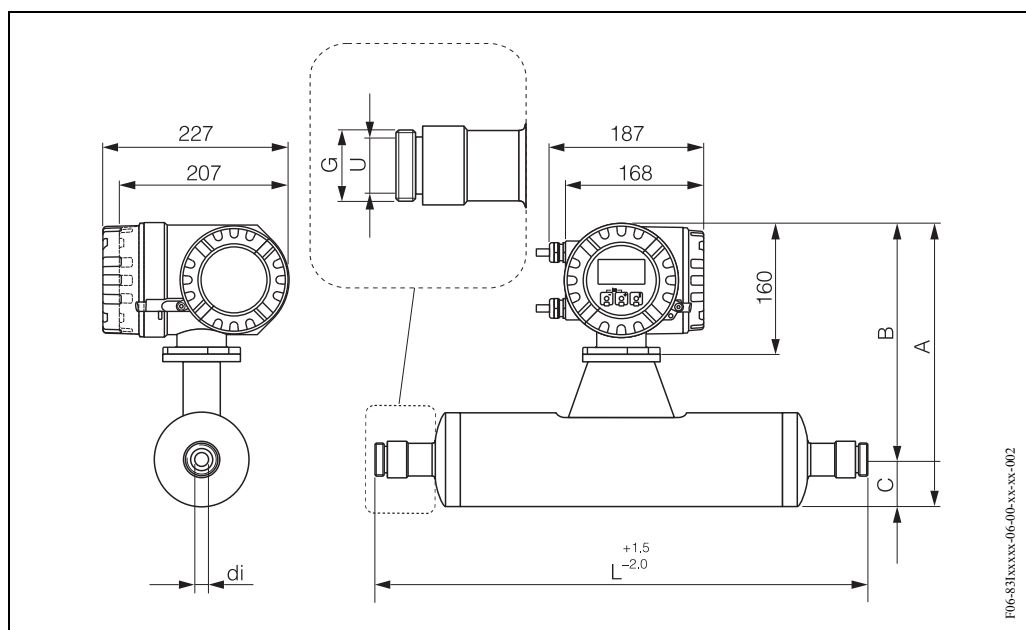
Размеры Promass I: подключение по ISO 2853



| Подключение ISO 2853 / 3A-версия ¹⁾ : титан сорта 2 | | | | | | | |
|--|-----|-----|----|-------|-----|------|-------|
| Ду | A | B | C | G | L | U | di |
| 8 ²⁾ | 350 | 291 | 59 | 37.13 | 435 | 22.6 | 8.55 |
| 15 | 350 | 291 | 59 | 37.13 | 471 | 22.6 | 11.38 |
| 15 ³⁾ | 350 | 291 | 59 | 37.13 | 610 | 22.6 | 17.07 |
| 25 ³⁾ | 377 | 305 | 72 | 37.13 | 744 | 22.6 | 25.60 |
| 40 | 377 | 305 | 72 | 50.65 | 737 | 35.6 | 25.60 |
| 40 ³⁾ | 406 | 320 | 86 | 50.65 | 859 | 35.6 | 35.62 |
| 50 | 406 | 320 | 86 | 64.16 | 856 | 48.6 | 35.62 |

¹⁾ 3A-версия (Ra ≤ 0.8 мкм/150 grit. Опционально: Ra ≤ 0.4 мкм/240 grit)
²⁾ Стандартно Ду 8 с соединительным адаптером Ду 15
³⁾ Ду 15, 25, 40 "FB" = Полнопроходная версия Promass I

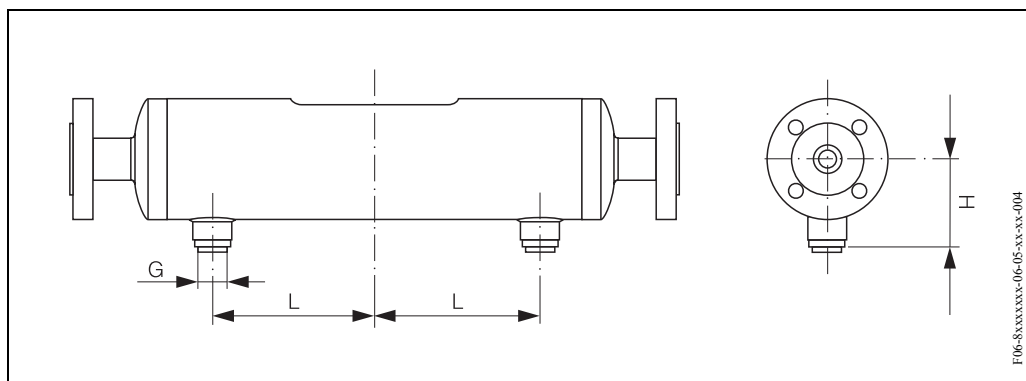
Размеры Promass I: подключение SMS 1145 (гигиеническое подключение)



| Гигиеническое подключение SMS 1145 / 3A-версия ¹⁾ : титан сорта 2 | | | | | | | |
|--|-----|-----|----|--------------|-----|------|-------|
| Ду | A | B | C | G | L | U | di |
| 8 | 350 | 291 | 59 | Rd 40 x 1/6" | 427 | 22.5 | 8.55 |
| 15 | 350 | 291 | 59 | Rd 40 x 1/6" | 463 | 22.5 | 11.38 |
| 25 | 350 | 291 | 59 | Rd 40 x 1/6" | 603 | 22.5 | 17.07 |
| 25 ²⁾ | 377 | 305 | 72 | Rd 40 x 1/6" | 736 | 22.5 | 25.60 |
| 40 | 377 | 305 | 72 | Rd 60 x 1/6" | 738 | 35.5 | 25.60 |
| 40 ²⁾ | 406 | 320 | 86 | Rd 60 x 1/6" | 857 | 35.5 | 35.62 |
| 50 | 406 | 320 | 86 | Rd 70 x 1/6" | 858 | 48.5 | 35.62 |

¹⁾ 3A-версия (Ra ≤ 0.8 мкм/150 grit)
²⁾ Ду 15, 25, 40 "FB" = Полнопроходная версия Promass I

Размеры Promass I: продувочное подключение / мониторинг вторичного вкладыша



| Ду | L | H | G |
|------------------|-----|--------|----------|
| 8 ²⁾ | 61 | 78.15 | 1/2" NPT |
| 15 | 79 | 78.15 | 1/2" NPT |
| 15 ¹⁾ | 79 | 78.15 | 1/2" NPT |
| 25 | 148 | 78.15 | 1/2" NPT |
| 25 ¹⁾ | 148 | 78.15 | 1/2" NPT |
| 40 | 196 | 90.85 | 1/2" NPT |
| 40 ¹⁾ | 196 | 90.85 | 1/2" NPT |
| 50 | 244 | 105.25 | 1/2" NPT |

¹⁾ Ду 15, 25, 40 “FB” = Полнопроходная версия Promass I

²⁾ Стандартно Ду 8 с присоединительными фланцами Ду 15

Внимание !

Вторичный вкладыш заполнен сухим азотом (N₂). Не вскрывайте продувочные отверстия за исключением случая, когда вкладыш может быть немедленно заполнен инертным газом. Для продувки используйте только небольшое давление, максимум : 5 бар.

Вес

- Компактная версия: см. таблицу, приведенную ниже
- раздельное исполнение
 - Сенсор: от веса компактной версии отнимите 2 кг
 - Полевой корпус преобразователя: 5 кг

| Promass H / Ду | 8 | 15 | 25 | 40 | 50 |
|--|----|----|----|----|----|
| Вес ¹⁾ в [кг] | 12 | 13 | 19 | 36 | 69 |
| ¹⁾ вес указанный в таблице соответствует компактной версии. | | | | | |

| Promass I / Ду | 8 | 15 | 15 ²⁾ | 25 | 25 ²⁾ | 40 | 40 ²⁾ | 50 |
|--------------------------|----|----|------------------|----|------------------|----|------------------|----|
| Вес ¹⁾ в [кг] | 12 | 15 | 20 | 20 | 41 | 41 | 67 | 67 |

¹⁾ вес указанный в таблице соответствует компактной версии.

²⁾ Ду 15, 25, 40 “FB” = Полнопроходная версия Promass I

Материалы

Корпус трансмиттера:

- Компактный корпус: нержавеющая сталь 1.4301/304
- Компактный корпус: алюминиевое литье под давлением с порошковым покрытием
- Корпус для настенного монтажа: алюминиевое литье под давлением с порошковым покрытием
- Корпус раздельного исполнения: алюминиевое литье под давлением с порошковым покрытием

Корпус сенсора:

- Устойчивая к щелочам/кислотам наружная поверхность; нержавеющая сталь 1.4301/304

Корпус подключения, сенсор (раздельная версия):

- нержавеющая сталь 1.4301/304

Измерительные трубы

- Promass H: цирконий 702/R 60702
- Promass I: титан сорта 9

Подключение к процессу, Promass H:

- Фланцы EN (DIN) / ANSI / JIS → 1.4301/304, части контактирующие со средой из циркония 702

Подключение к процессу, Promass I:

- Фланцы EN (DIN) / ANSI / JIS → 1.4301/304, части контактирующие со средой из титана сорта 9
- Фланцы EN (DIN) 11864-2 (плоский фланец) → титан сорта 2
- Гигиеническое подключение по DIN 11851 / SMS 1145 → титан сорта 2
- Подключение по ISO 2853 / DIN 11864-1 → титан сорта 2
- Tri-Clamp → титан сорта 2

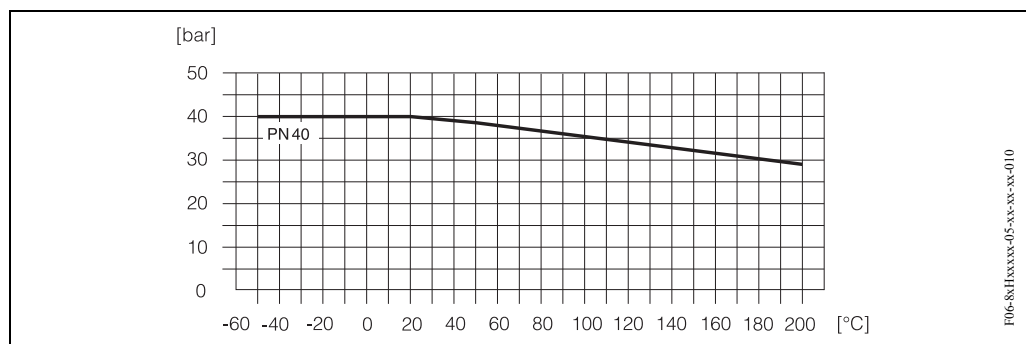
Уплотнения:

Сварное подключение к процессу без внутренних уплотнений

Material load diagram**Promass H****Фланцевое подключение согласно EN 1092-1 (DIN 2501)**

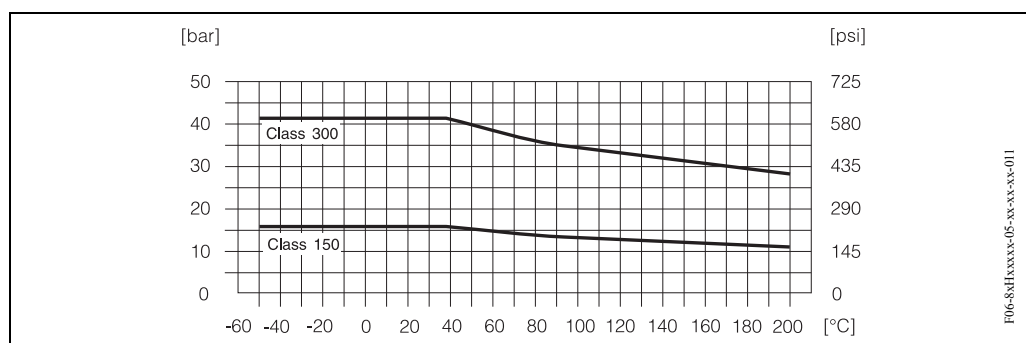
Материал фланца: нерж. сталь 1.4301/304

Части контактирующие со средой из циркония 702

**Фланцевое подключение согласно ANSI B16.5**

Материал фланца: нерж. сталь 1.4301/304

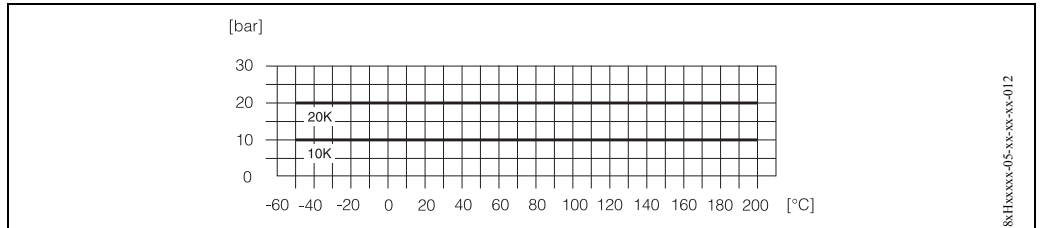
Части контактирующие со средой из циркония 702



Фланцевое подключение согласно JIS B2238

Материал фланца: нерж. сталь 1.4301/304

Части контактирующие со средой из циркония 702

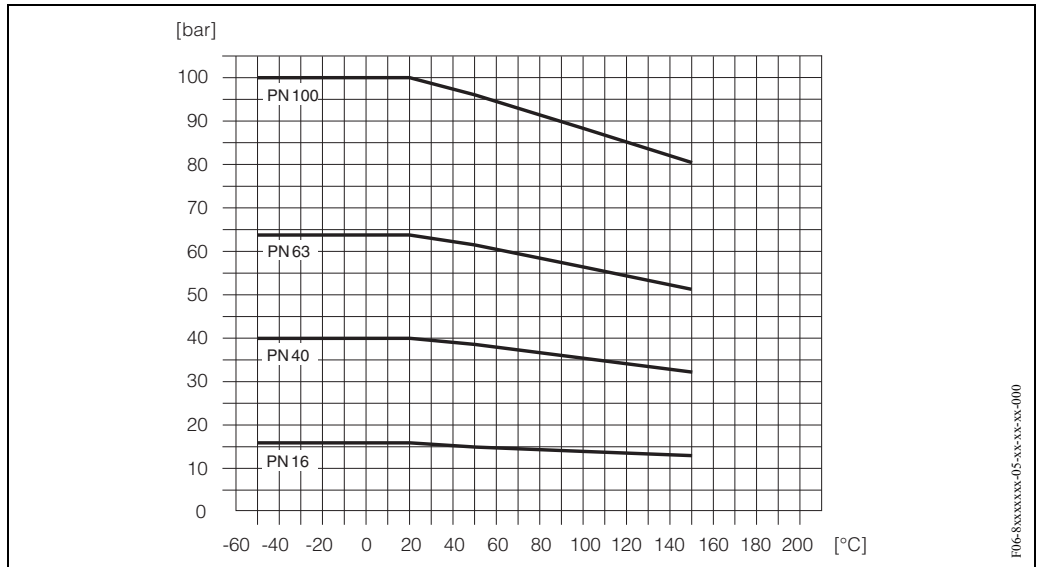


Promass I

Фланцевое подключение согласно EN 1092-1 (DIN 2501)

Материал фланца: нерж. сталь 1.4301/304

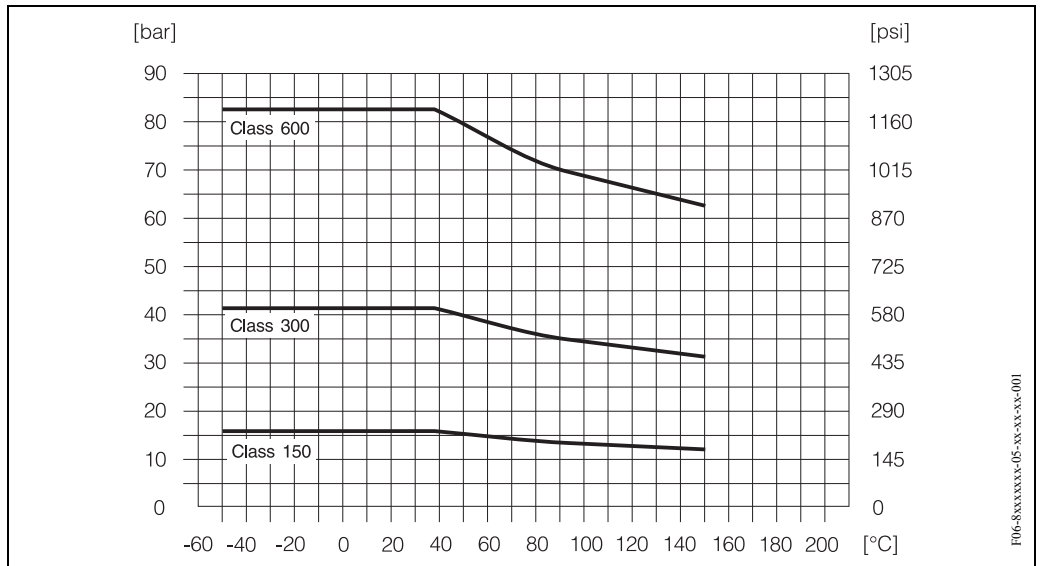
Части контактирующие со средой из титана сорта 9



Фланцевое подключение согласно ANSI B16.5

Материал фланца: нерж. сталь 1.4301/304

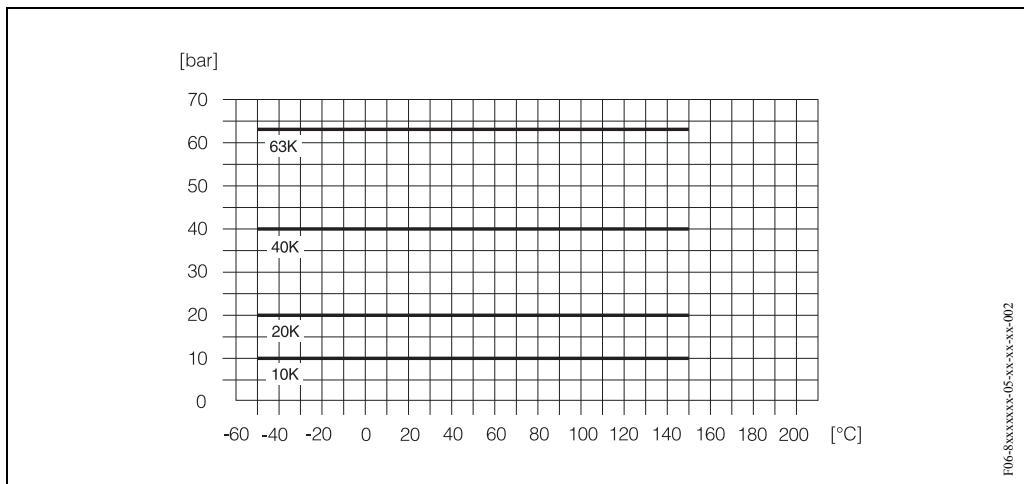
Части контактирующие со средой из титана сорта 9



Фланцевое подключение согласно JIS B2238

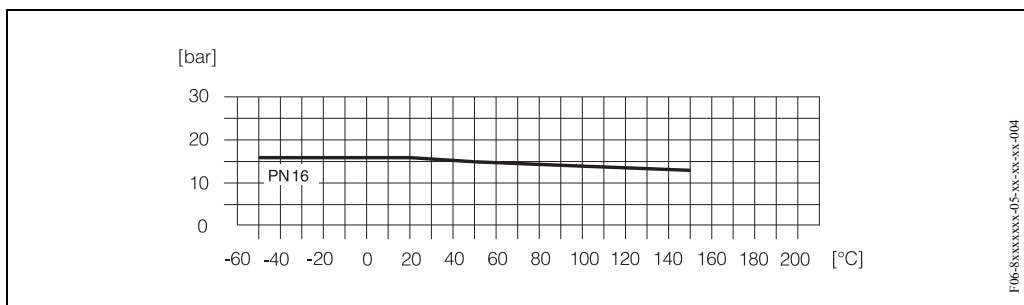
Материал фланца: нерж. сталь 1.4301/304

Части контактирующие со средой из титана сорта 9



Гигиеническое подключение согласно DIN 11851 / SMS 1145

Материал подключения: титан сорта 2

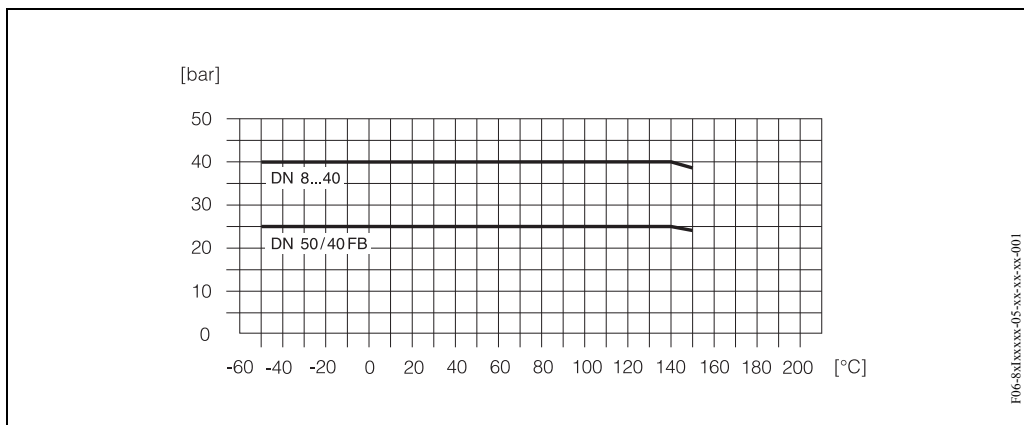


Подключение к процессу Tri-Clamp

Предел нагрузки определяется исключительно свойствами материала наружной муфты. Эта муфта не включена в объем поставки.

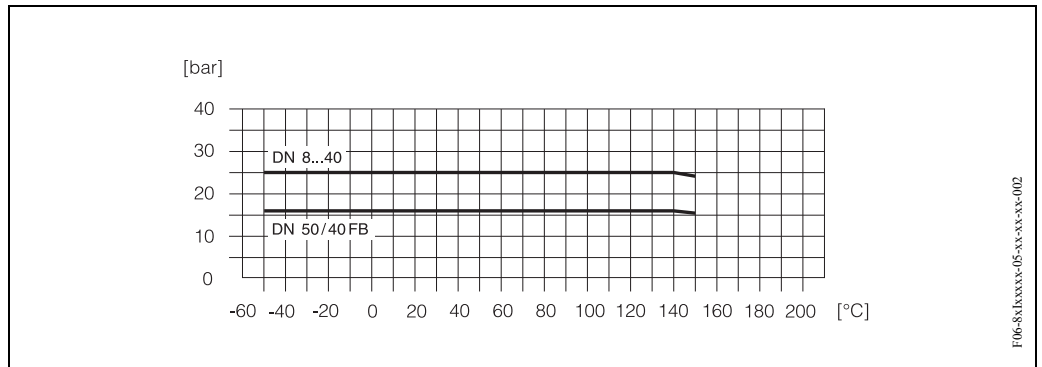
Подключение согласно DIN 11864-1

Материал подключения: титан сорта 2



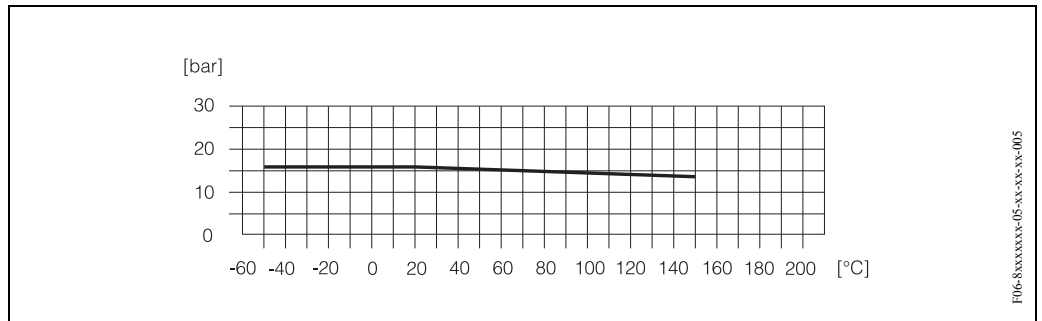
Фланцевое подключение по DIN 11864-2 Form A (плоский фланец)

Материал подключения: титан сорта 2



Подключение согласно ISO 2853

Материал подключения: титан сорта 2



Подключение к процессу

Promass H (сварное подключение к процессу):

- Фланцы EN 1092-1 (DIN 2501), ANSI B16.5, JIS B2238

Promass I (сварное подключение к процессу):

- Фланцы EN 1092-1 (DIN 2501), ANSI B16.5, JIS B2238
- гигиеническое подключение: Tri-Clamp, подключения согласно (DIN 11851, SMS 1145, ISO 2853, DIN 11864-1), фланец согласно DIN 11864-2 Form A (плоский фланец)

Интерфейс пользователя

| | |
|-------------------------------------|--|
| Элементы индикации | <ul style="list-style-type: none"> Жидкокристаллический дисплей: подсветка, двухстрочный (Promass 80) или четырехстрочный (Promass 83) с 16 символами в строке Выборочная индикация измеряемых переменных и сообщений системы При окружающих температурах ниже $-20\text{ }^{\circ}\text{C}$ читаемость дисплея может ухудшаться. |
| Элементы управления | <p>Единая концепция управления для обоих видов трансмиттера:</p> <p>Promass 80:</p> <ul style="list-style-type: none"> Местное управление с помощью трех клавиш (–, +, E) Меню быстрой настройки Quick Setup <p>Promass 83:</p> <ul style="list-style-type: none"> Местное управление с помощью трех оптических клавиш (–, +, E) Меню быстрой настройки Quick Setup, ориентированное на применение |
| Группы языков | <p>Группы языков для меню настройки:</p> <ul style="list-style-type: none"> Западная Европа и Америка: <ul style="list-style-type: none"> Английский, немецкий, испанский, итальянский, французский, голландский, португальский Северная / Восточная Европа: <ul style="list-style-type: none"> Английский, русский, польский, норвежский, финский, шведский, чешский Юговосточная Азия: <ul style="list-style-type: none"> Английский, японский, индонезийский |
| Удаленный доступ к настройке | <p>Promass 80: Доступ через интерфейсы HART, PROFIBUS-PA</p> <p>Promass 83: Доступ через интерфейсы HART, PROFIBUS-PA/-DP, FOUNDATION Fieldbus</p> |

Сертификаты и нормы

| | |
|--|--|
| СЕ маркировка | Измерительная система соответствует действующим требованиям Директив ЕС. Endress+Hauser подтверждает успешное тестирование устройства нанесением маркировки СЕ. |
| Ех нормы | Информацию об имеющихся Ех исполнениях (ATEX, FM, CSA) можно получить в региональном центре продаж Е+Н. Все данные для взрывозащищенных исполнений приведены в отдельной документации. Ее можно заказать в региональном центре Е+Н. |
| Гигиеническая совместимость | ЗА и EHEDG авторизация |
| Европейская директива по давлению (PED) | Расходомеры с номинальным диаметром менее ДУ25 и ДУ25 подпадают под параграф 3(3) Европейской директивы 97/23/EG (Pressure Equipment Directive). Для больших номинальных диаметров сертификаты согл Cat. III - по запросу (в завис. от среды и давления процесса). Все устройства пригодны для всех жидкостей и нестабильных газов в принципе, разработан и изготовлен в соответствии с последними достижениями техники. |
| Функциональная безопасность | <p>SIL 2: согл. IEC 61508/IEC 61511-1 (FDIS) Выход 4...20 мА в соответствии со следующим кодами заказа:</p> <p>Promass 80***_*****A Promass 80***_*****D Promass 83***_*****A Promass 83***_*****B</p> |

**Сертификация
PROFIBUS-DP/-PA**

Расходомер успешно прошел все тестовые процедуры, сертифицирован и зарегистрирован Организацией пользователей PROFIBUS - PNO (PROFIBUS User Organisation). Прибор полностью отвечает требованиям следующих спецификаций:

- Сертификат PROFIBUS-PA, профиль 3.0 (сертификационный номер устройства предоставляется по отдельному запросу)
- Прибор также может работать с сертифицированными приборами других производителей (функциональная совместимость).

**Сертификация
FOUNDATION Fieldbus**

Расходомер успешно прошел все тестовые процедуры, сертифицирован и зарегистрирован Fieldbus FOUNDATION. Прибор полностью отвечает требованиям следующих спецификаций:

- Сертификат FOUNDATION Fieldbus Specification
- Прибор соответствует всем спецификациям FOUNDATION Fieldbus H1.
- Тест совместимости (ИТК), версия 4.0
- Прибор также может работать с сертифицированными приборами других производителей
- Тест соответствия физического уровня Fieldbus FOUNDATION

**Прочие стандарты,
директивы**

EN 60529:
Степень защиты корпуса (IP код)

EN 61010:
Меры защиты электрического оборудования для измерения, управления, контроля и лабораторного применения.

EN 61326 (IEC 1326):
Электромагнитная совместимость (требования EMC)

NAMUR NE 21:
Ассоциация стандартизации контроля и регулирования в химической промышленности

NAMUR NE 43:
стандартизация уровня сигналов для информации об аварии для цифровых преобразователей с аналоговым выходным сигналом.

Информация для заказа

По Вашей просьбе региональная сервисная организация E+H предоставит подробную информацию по заказу оборудования.

Принадлежности

Для трансмиттера и сенсора можно отдельно заказать различные принадлежности. Детальную информацию можно получить в региональной сервисной организации E+H.

Документация

- Системная информация Promass (SI 032D/06/ru)
- Техническая информация Promass 80/83 A (TI 054D/06/ru)
- Техническая информация Promass 80/83 F, M (TI 053D/06/ru)
- Техническая информация Promass 80/83 E (TI 061D/06/ru)
- Инструкция по эксплуатации Promass 80 (BA 057D/06/ru)
- Описание функций устройства Promass 80 (BA 058D/06/ru)
- Инструкция по эксплуатации Promass 80 PROFIBUS-PA (BA 072D/06/ru)
- Описание функций устройства Promass 80 PROFIBUS-PA (BA 073D/06/ru)
- Инструкция по эксплуатации Promass 83 (BA 059D/06/ru)
- Описание функций устройства Promass 83 (BA 060D/06/ru)
- Инструкция по эксплуатации Promass 83 PROFIBUS-DP/-PA (BA 063D/06/ru)
- Описание функций устройства Promass 83 PROFIBUSDP/-PA (BA 064D/06/ru)
- Инструкция по эксплуатации Promass 83 FOUNDATION Fieldbus (BA 065D/06/ru)
- Описание функций устройства Promass 83 FOUNDATION Fieldbus (BA 066D/06/ru)
- Дополнительная документация по взрывозащите Ex: ATEX, FM, CSA
- Инструкция по функциональной безопасности Promass 80/83 (SD077D/06/ru)

KALREZ[®], VITON[®]
зарегистрированные торговые знаки E.I. Du Pont de Nemours & Co., Wilmington, USA

TRI-CLAMP[®]
зарегистрированный торговый знак Ladish & Co., Inc., Kenosha, USA

SWAGELOK[®]
зарегистрированный торговый знак Swagelok & Co., Solon, USA

HART[®]
зарегистрированный торговый знак HART Communication Foundation, Austin, USA

S-DAT[™], T-DAT[™]
зарегистрированные торговые знаки Endress+Hauser Flowtec AG, Reinach, CH

Subject to modification

Endress+Hauser GmbH+Co.
Instruments International
P.O. Box 2222
D-79574 Weil am Rhein
Germany

Tel. (07621) 975-02
Tx 773926
Fax (07621) 975 345
e-mail: info@ii.endress.com

Internet:
<http://www.endress.com>

Endress + Hauser
The Power of Know How

